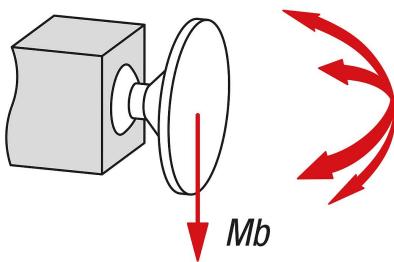
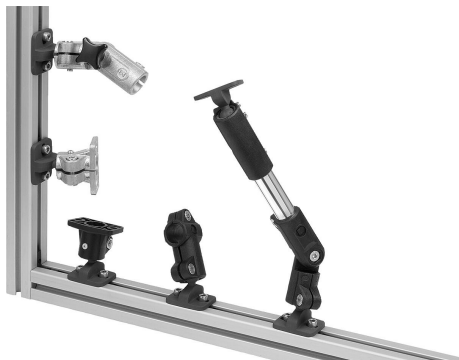


Rohrverbinder gerade Aluminium mit Doppelkugelgelenk

Artikelbeschreibung/Produktabbildungen



Biegemoment (Nm)



Beschreibung

Produktbeschreibung:

Rohrverbinder gerade dienen der achsverlaufenden Anbindung. Sie können an Maschinen oder Gestellen angeschraubt werden. Durch ein Doppelkugelgelenk, das 60° frei schwenkbar ist, werden zwei Rohrverbinder gerade verbunden. Dies ermöglicht sehr flexibel einstellbare Rohrkonstruktionen und stellt eine Alternative zu herkömmlichen Schweißkonstruktionen dar.

Werkstoff:

Aluminiumguss.
Zylinderschraube ISO 4762 und Sechskantmutter DIN 985, Stahl.

Ausführung:

gleitgeschliffen.
Zylinderschraube und Sechskantmutter verzinkt.

Hinweis:

Kombinierbar mit anderen Rohrverbindern der Baugröße 30 mm.

Eine spezielle Oberflächenbeschichtung des Kugelgelenks sorgt für eine hochfeste Klemmung.

Max. Drehmoment zum Anziehen der Klemmschrauben:

M6: 10 Nm.
M8: 25 Nm.
M10: 50 Nm.

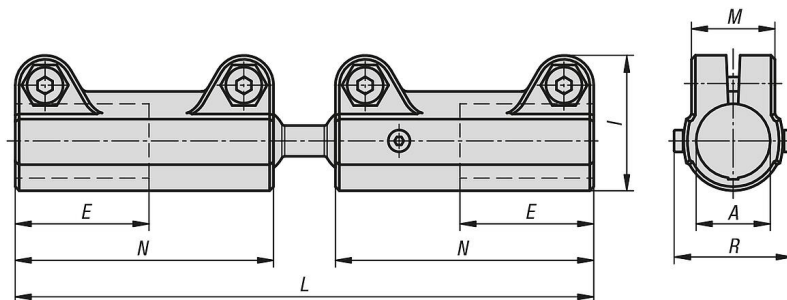
Bei den Angaben der Kräfte und Momente handelt es sich um unverbindliche Richtwerte, die im Einzelfall bedingt durch unterschiedliche Anwendungsbedingungen, wie z.B. Temperatur oder Oberflächenbeschaffenheit der klemmbaren Profile, nicht erreicht werden können.

Die Angaben stellen weder eine Beschaffenheitsgarantie noch eine zugesicherte Eigenschaft der Produkte dar.

Zubehör:

- Rund- und Vierkantrohre K0493

Zeichnungen



Artikelübersicht

Rohrverbinder gerade Aluminium mit Doppelkugelgelenk

Artikelübersicht

Rohrverbinder gerade Aluminium mit Doppelkugelgelenk

Bestellnummer	A	E	I	L	M	N	R	Mb (Nm)
K0483.530302	30,1	40	53	184	33	80	47	40