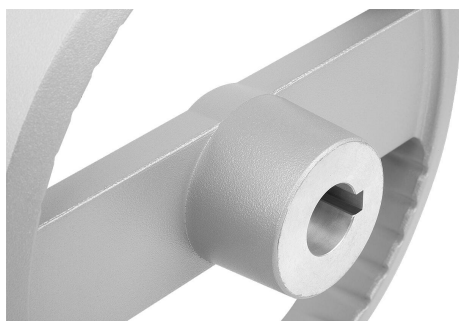
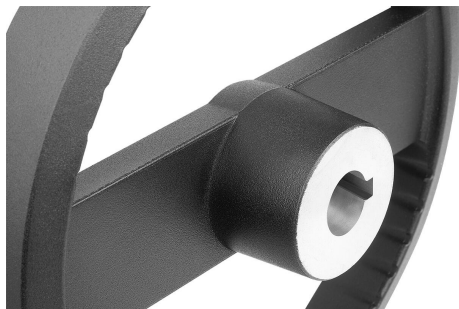
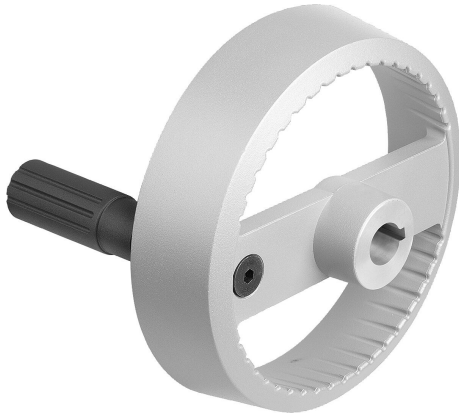


## 2-Speichenhandräder Aluminium mit Zylindergriff umlegbar, Form C, mit Passbohrung und Passfedernut

Artikelbeschreibung/Produktabbildungen



### Beschreibung

#### Werkstoff:

Handrad Aluminium.

Zylindergriff und Nabenabdeckung Thermoplast, schwarz.

Zylindergriffachse Stahl brüniert.

Gewindestift ISO 4027 Stahl Festigkeitsklasse 45 H, schwarz.

#### Ausführung:

Schwarz oder silber pulverbeschichtet.

#### Hinweis:

Rund- und Planlauf des Radkranzes  $\leq 0,4$  mm.

#### Montage:

Die Abdeckung der Nabe wird unmontiert mitgeliefert.

Die Handräder können durch Querverstiftung oder durch eine Zylinderschraube DIN 6912 und eine Vorlegscheibe K0173 axial durch Passfederverbindung auf der Welle befestigt werden.

Bei den Ausführungen mit Querbohrung erfolgt die Befestigung mittels eingeschraubtem Gewindestift ISO 4027.

#### Lieferumfang:

Aluminiumhandrad.

Nabenabdeckung.

Zylindergriff umlegbar.

Gewindestift ISO 4027 (Ausführungen mit Querbohrung).

#### Zubehör:

K0173 Vorlegscheiben.

K1160 Zylinderschrauben mit Innensechskant, niedriger Kopf DIN 6912.

#### Zeichnungshinweis:

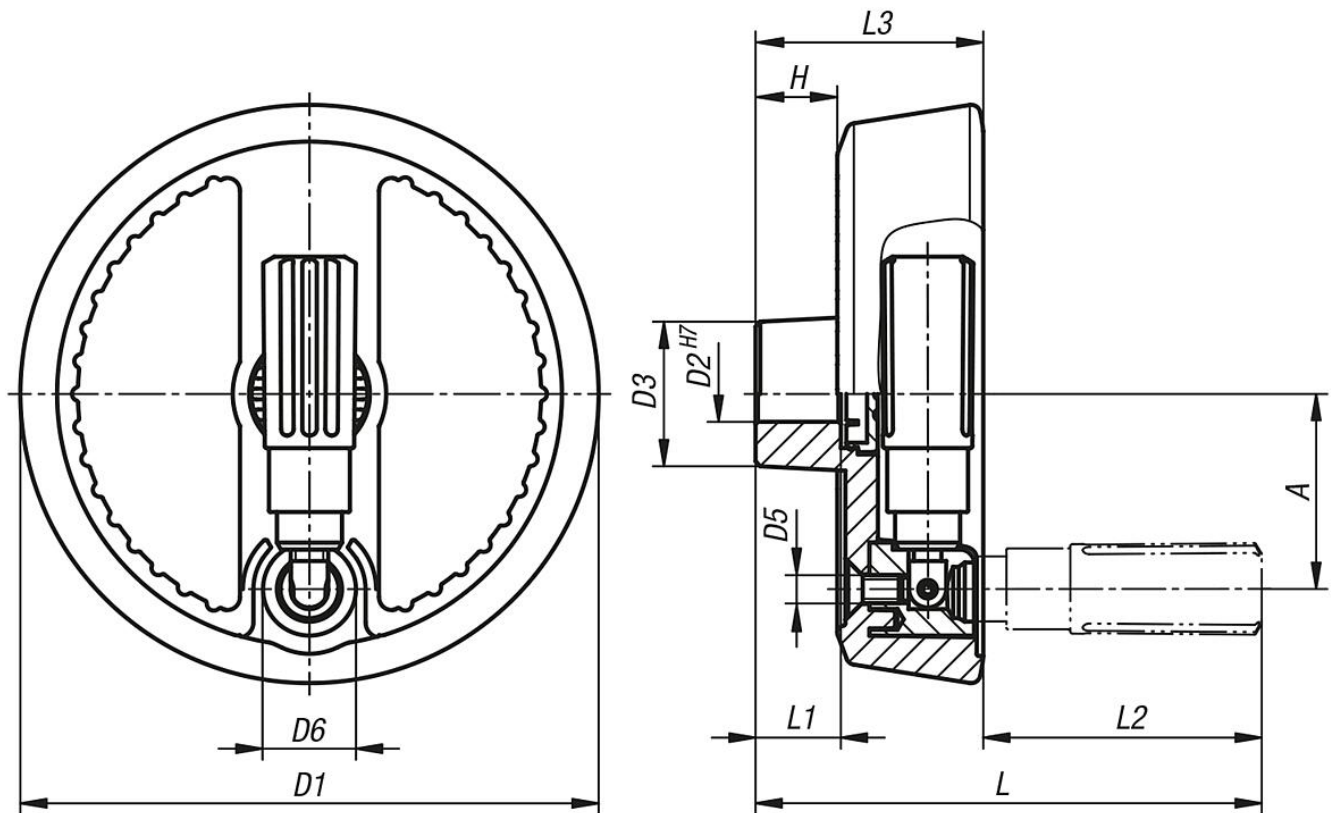
1) Lage der Querbohrung zur Passfedernut  $90^\circ$  versetzt

## 2-Speichenhandräder Aluminium mit Zylindergriff umlegbar, Form C, mit Passbohrung und Passfedernut

Artikelbeschreibung/Produktabbildungen



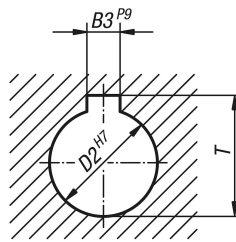
### Zeichnungen



## 2-Speichenhandräder Aluminium mit Zylindergriff umlegbar, Form C, mit Passbohrung und Passfedernut

Zeichnungen

DIN 6885-1



### Artikelübersicht

Bestellnummer	Farbe Grundkörper	Form	Form-Typ	A	B3	D1	D2	D3	D4	D5	D6	H	L	L1	L2	L3	T
K1525.12512104	schwarz	C	Passbohrung mit Nut	42	4	125	12	31	19,9	M6	20	17,6	105	18	56	49	13,8
K1525.12514105	schwarz	C	Passbohrung mit Nut	42	5	125	14	31	19,9	M6	20	17,6	105	18	56	49	16,3
K1525.16014105	schwarz	C	Passbohrung mit Nut	55	5	160	14	36	26	M8	26	17,8	137	20	80	57	16,3
K1525.16016105	schwarz	C	Passbohrung mit Nut	55	5	160	16	36	26	M8	26	17,8	137	20	80	57	18,3
K1525.12512204	silber	C	Passbohrung mit Nut	42	4	125	12	31	19,9	M6	20	17,6	105	18	56	49	13,8
K1525.12514205	silber	C	Passbohrung mit Nut	42	5	125	14	31	19,9	M6	20	17,6	105	18	56	49	16,3
K1525.16014205	silber	C	Passbohrung mit Nut	55	5	160	14	36	26	M8	26	17,8	137	20	80	57	16,3
K1525.16016205	silber	C	Passbohrung mit Nut	55	5	160	16	36	26	M8	26	17,8	137	20	80	57	18,3