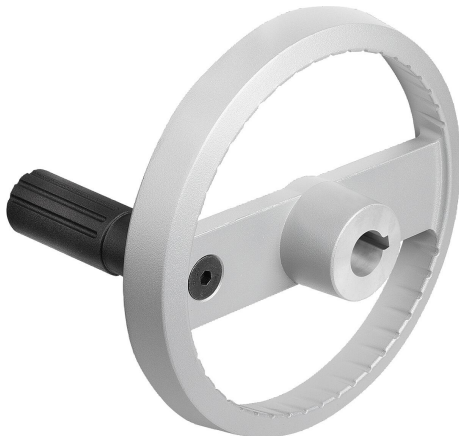


2-Speichenhandräder Aluminium mit Zylindergriff drehbar, Form C, mit Passbohrung und Passfedernut

Artikelbeschreibung/Produktabbildungen



Beschreibung

Werkstoff:

Handrad Aluminium.

Zylindergriff und Nabenabdeckung Thermoplast, schwarz.

Zylindergriffachse Stahl brüniert.

Gewindestift ISO 4027 Stahl Festigkeitsklasse 45 H, schwarz.

Ausführung:

Schwarz oder silber pulverbeschichtet.

Hinweis:

Rund- und Planlauf des Radkranzes $\leq 0,4$ mm.

Montage:

Die Abdeckung der Nabe und der Zylindergriff drehbar werden unmontiert mitgeliefert. Zur Montage muss die Achse des Griffes in die Aufnahmebohrung eingeschraubt werden.

Die Handräder können durch Querverstiftung oder durch eine Zylinderschraube DIN 6912 und einer Vorlegscheibe K0173 axial durch Passfederverbindung auf der Welle befestigt werden.

Bei den Ausführungen mit Querbohrung erfolgt die Befestigung mittels eingeschraubtem Gewindestift ISO 4027.

Lieferumfang:

Aluminiumhandrad.

Nabenabdeckung.

Zylindergriff drehbar.

Gewindestift ISO 4027 (Ausführungen mit Querbohrung).

Zubehör:

K0173 Vorlegscheiben.

K1160 Zylinderschrauben mit Innensechskant, niedriger Kopf DIN 6912.

Zeichnungshinweis:

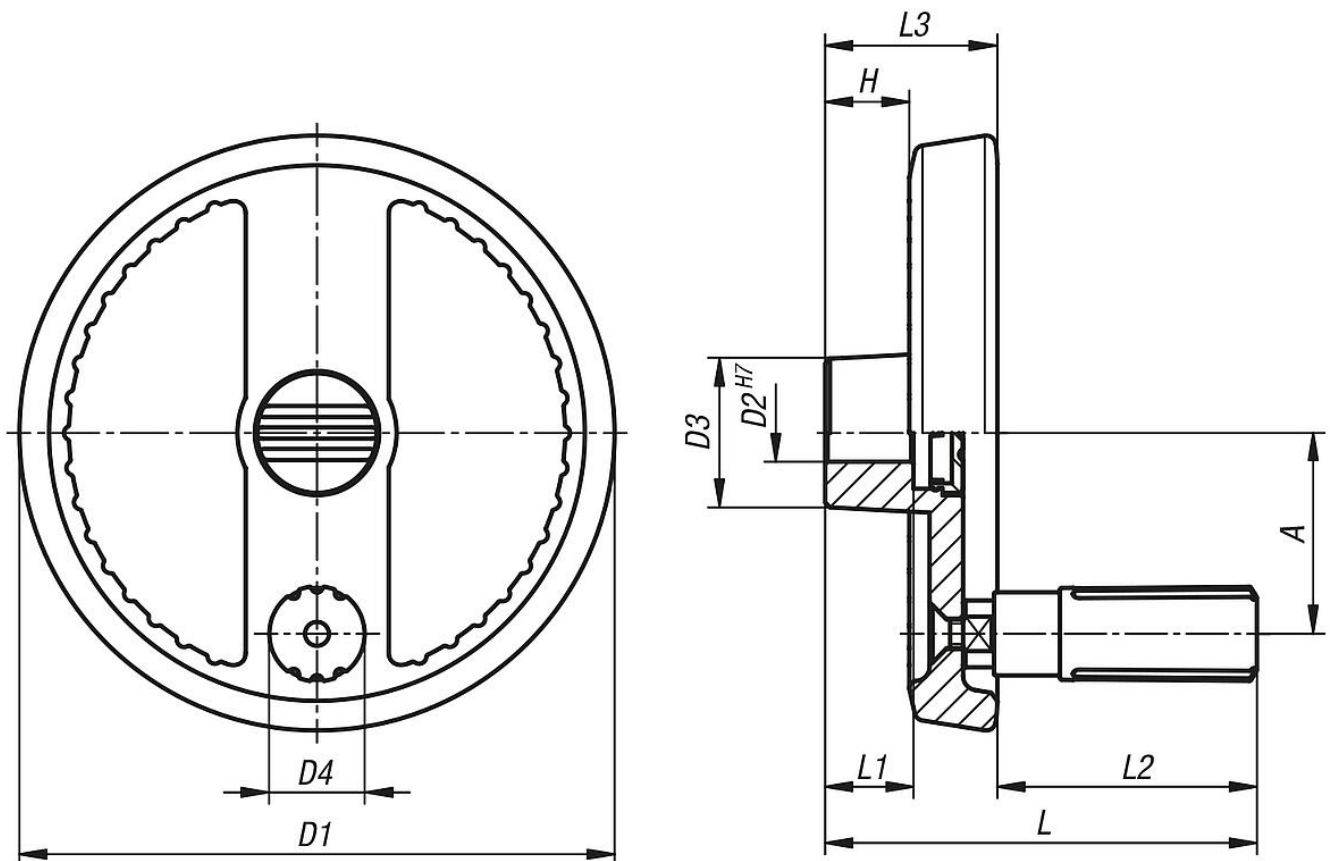
1) Lage der Querbohrung zur Passfedernut 90° versetzt

2-Speichenhandräder Aluminium mit Zylindergriff drehbar, Form C, mit Passbohrung und Passfedernut

Artikelbeschreibung/Produktabbildungen

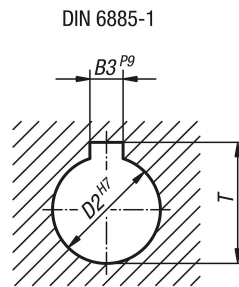


Zeichnungen



2-Speichenhandräder Aluminium mit Zylindergriff drehbar, Form C, mit Passbohrung und Passfedernut

Zeichnungen



Artikelübersicht

Bestellnummer	Farbe Grundkörper	Form	Form-Typ	A	B3	D1	D2	D3	D4	D5	H	L	L1	L2	L3	T
K1524.12512104	schwarz	C	Passbohrung mit Nut	42	4	125	12	31	19,9	M6	17,6	90,5	18	54,5	36	13,8
K1524.12514105	schwarz	C	Passbohrung mit Nut	42	5	125	14	31	19,9	M6	17,6	90,5	18	54,5	36	16,3
K1524.16014105	schwarz	C	Passbohrung mit Nut	55	5	160	14	36	25,2	M8	19,4	116,5	20	76,5	40	16,3
K1524.16016105	schwarz	C	Passbohrung mit Nut	55	5	160	16	36	25,2	M8	19,4	116,5	20	76,5	40	18,3
K1524.12512204	silber	C	Passbohrung mit Nut	42	4	125	12	31	19,9	M6	17,6	90,5	18	54,5	36	13,8
K1524.12514205	silber	C	Passbohrung mit Nut	42	5	125	14	31	19,9	M6	17,6	90,5	18	54,5	36	16,3
K1524.16014205	silber	C	Passbohrung mit Nut	55	5	160	14	36	25,2	M8	19,4	116,5	20	76,5	40	16,3
K1524.16016205	silber	C	Passbohrung mit Nut	55	5	160	16	36	25,2	M8	19,4	116,5	20	76,5	40	18,3