

2-Speichenhandräder Aluminium ohne Griff, Form C, mit Passbohrung und Passfedernut

Artikelbeschreibung/Produktabbildungen



Beschreibung

Werkstoff:

Handrad Aluminium.

Nabenabdeckung Thermoplast, schwarz.

Gewindestift ISO 4027 Stahl Festigkeitsklasse 45 H, schwarz.

Ausführung:

Schwarz oder silber pulverbeschichtet.

Hinweis:

Rund- und Planlauf des Radkranzes $\leq 0,4$ mm.

Montage:

Die Abdeckung der Nabe wird unmontiert mitgeliefert.

Die Handräder können durch Querverstiftung oder durch eine Zylinderschraube DIN 6912 und eine Vorlegscheibe K0173 axial durch Passfederverbindung auf der Welle befestigt werden.

Bei den Ausführungen mit Querbohrung erfolgt die Befestigung mittels eingeschraubtem Gewindestift ISO 4027.

Lieferumfang:

Aluminiumhandrad.

Nabenabdeckung.

Gewindestift ISO 4027 (Ausführungen mit Querbohrung).

Zubehör:

K0173 Vorlegscheiben.

K1160 Zylinderschrauben mit Innensechskant, niedriger Kopf DIN 6912.

Zeichnungshinweis:

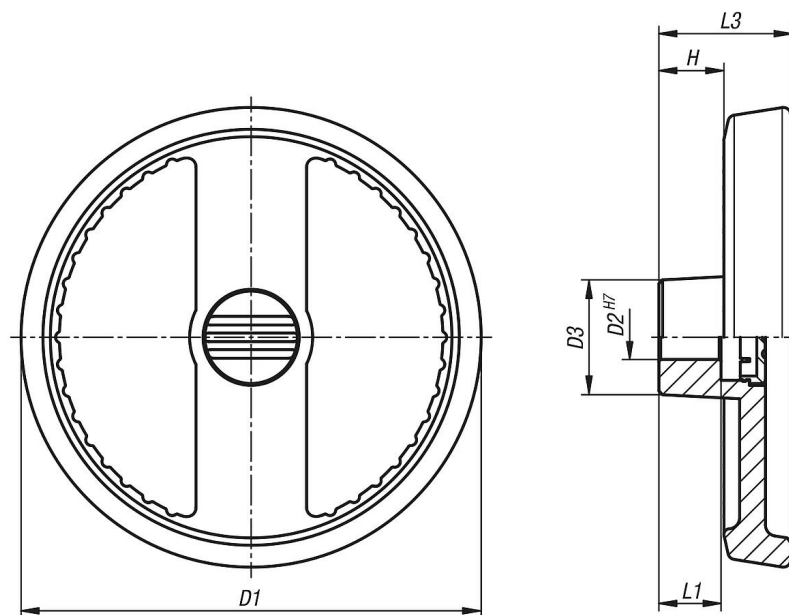
1) Lage der Querbohrung zur Passfedernut 90° versetzt

2-Speichenhandräder Aluminium ohne Griff, Form C, mit Passbohrung und Passfedernut

Artikelbeschreibung/Produktabbildungen

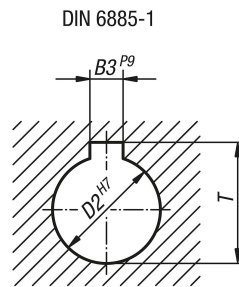


Zeichnungen



2-Speichenhandräder Aluminium ohne Griff, Form C, mit Passbohrung und Passfedernut

Zeichnungen



Artikelübersicht

Bestellnummer	Farbe Grundkörper	Form	Form-Typ	D1	D2	D3	L1	L3	H	B3	T
K1523.12512104	schwarz	C	Passbohrung mit Nut	125	12	31	18	36	17,6	4	13,8
K1523.12514105	schwarz	C	Passbohrung mit Nut	125	14	31	18	36	17,6	5	16,3
K1523.16014105	schwarz	C	Passbohrung mit Nut	160	14	36	20	40	19,4	5	16,3
K1523.16016105	schwarz	C	Passbohrung mit Nut	160	16	36	20	40	19,4	5	18,3
K1523.12512204	silber	C	Passbohrung mit Nut	125	12	31	18	36	17,6	4	13,8
K1523.12514205	silber	C	Passbohrung mit Nut	125	14	31	18	36	17,6	5	16,3
K1523.16014205	silber	C	Passbohrung mit Nut	160	14	36	20	40	19,4	5	16,3
K1523.16016205	silber	C	Passbohrung mit Nut	160	16	36	20	40	19,4	5	18,3