

# Scheibenhandräder Aluminium mit Zylindergriff drehbar, Form E, mit Passbohrung

Artikelbeschreibung/Produktabbildungen



## Beschreibung

### Werkstoff:

Handrad Aluminium.

Zylindergriff und Nabenabdeckung Thermoplast, schwarz.

Zylindergriffachse Stahl brüniert.

Gewindestift ISO 4027 Stahl Festigkeitsklasse 45 H, schwarz.

### Ausführung:

Schwarz oder silber pulverbeschichtet.

### Hinweis:

Rund- und Planlauf des Radkranzes  $\leq 0,4$  mm.

### Montage:

Die Abdeckung der Nabe und der Zylindergriff drehbar werden unmontiert mitgeliefert. Zur Montage muss die Achse des Griffes in die Aufnahmebohrung eingeschraubt werden.

Die Handräder können durch Querverstiftung oder durch eine Zylinderschraube DIN 6912 und einer Vorlegscheibe K0173 axial durch Passfederverbindung auf der Welle befestigt werden.

Bei den Ausführungen mit Querbohrung erfolgt die Befestigung mittels eingeschraubtem Gewindestift ISO 4027.

### Lieferumfang:

Aluminiumhandrad.

Nabenabdeckung.

Zylindergriff drehbar.

Gewindestift ISO 4027 (Ausführungen mit Querbohrung).

### Zubehör:

K0173 Vorlegscheiben.

K1160 Zylinderschrauben mit Innensechskant, niedriger Kopf DIN 6912.

### Zeichnungshinweis:

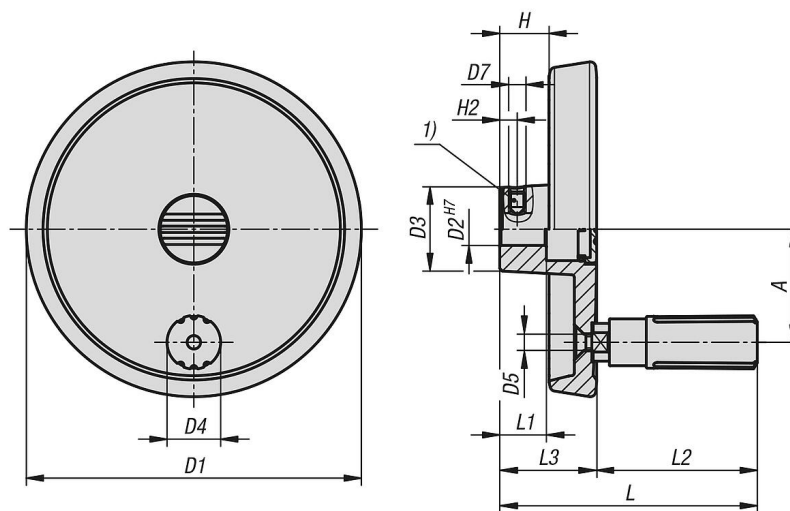
1) Lage der Querbohrung zur Passfedernut  $90^\circ$  versetzt

# Scheibenhandräder Aluminium mit Zylindergriff drehbar, Form E, mit Passbohrung

Artikelbeschreibung/Produktabbildungen



## Zeichnungen



## Artikelübersicht

Bestellnummer	Farbe Grundkörper	Form	Form-Typ	A	D1	D2	D3	D4	L1	L3	H	L	L2	D5
K1521.080101	schwarz	E	mit Passbohrung	27	80	10	26	13,9	16	29	16,6	68	39	M4
K1521.080121	schwarz	E	mit Passbohrung	27	80	12	26	13,9	16	29	16,6	68	39	M4
K1521.100101	schwarz	E	mit Passbohrung	33	100	10	28	16	17	33	17,5	81	48	M5
K1521.100121	schwarz	E	mit Passbohrung	33	100	12	28	16	17	33	17,5	81	48	M5

# Scheibenhandräder Aluminium mit Zylindergriff drehbar, Form E, mit Passbohrung

## Artikelübersicht

Bestellnummer	Farbe Grundkörper	Form	Form-Typ	A	D1	D2	D3	D4	L1	L3	H	L	L2	D5
K1521.125121	schwarz	E	mit Passbohrung	42	125	12	31	19,9	18	36	18,3	96	60	M6
K1521.125141	schwarz	E	mit Passbohrung	42	125	14	31	19,9	18	36	18,3	96	60	M6
K1521.080102	silber	E	mit Passbohrung	27	80	10	26	13,9	16	29	16,6	68	39	M4
K1521.080122	silber	E	mit Passbohrung	27	80	12	26	13,9	16	29	16,6	68	39	M4
K1521.100102	silber	E	mit Passbohrung	33	100	10	28	16	17	33	17,5	81	48	M5
K1521.100122	silber	E	mit Passbohrung	33	100	12	28	16	17	33	17,5	81	48	M5
K1521.125122	silber	E	mit Passbohrung	42	125	12	31	19,9	18	36	18,3	96	60	M6
K1521.125142	silber	E	mit Passbohrung	42	125	14	31	19,9	18	36	18,3	96	60	M6