

Rändelknöpfe Kunststoff metall-detektierbar

Artikelbeschreibung/Produktabbildungen



Beschreibung

Produktbeschreibung:

Die metall-detektierbaren Bedienteile werden aus einem EU10/2011 und FDA-konformen Kunststoffgranulat hergestellt. Durch spezielle Zusatzstoffe, welche im Kunststoffgranulat enthalten sind, kann mittels Metalldetektoren (Induktionstechnologie) eine Partikeldetektion ab 0,027 cm³ (3x3x3 mm) großen Kunststoffbruchstücken ermöglicht werden. Somit können in sensiblen Produktionsbereichen, wie z.B. der Lebensmittelverarbeitung, Kunststofffragmente der metall-detektierbaren Bedienteile identifiziert und die Gefahr von Produktionsausfällen oder Reklamationen deutlich reduziert werden.

Werkstoff:

Thermoplast (Polyamid glasfaserverstärkt), metall-detektierbar, EU10/2011 und FDA-konform.

Stahlteile Edelstahl 1.4404.

Ausführung:

Thermoplast schwarzgrau RAL 7021.

Stahlteile Edelstahl blank.

Hinweis:

Durch das metall-detektierbare Additiv kann es zu partiellen Farbabweichungen der Kunststoffoberfläche kommen.

Anwendung:

- Lebensmittelindustrie
- Pharmaindustrie
- Verpackungsindustrie

Temperaturbereich:

-20°C bis +100°C.

Vorteile:

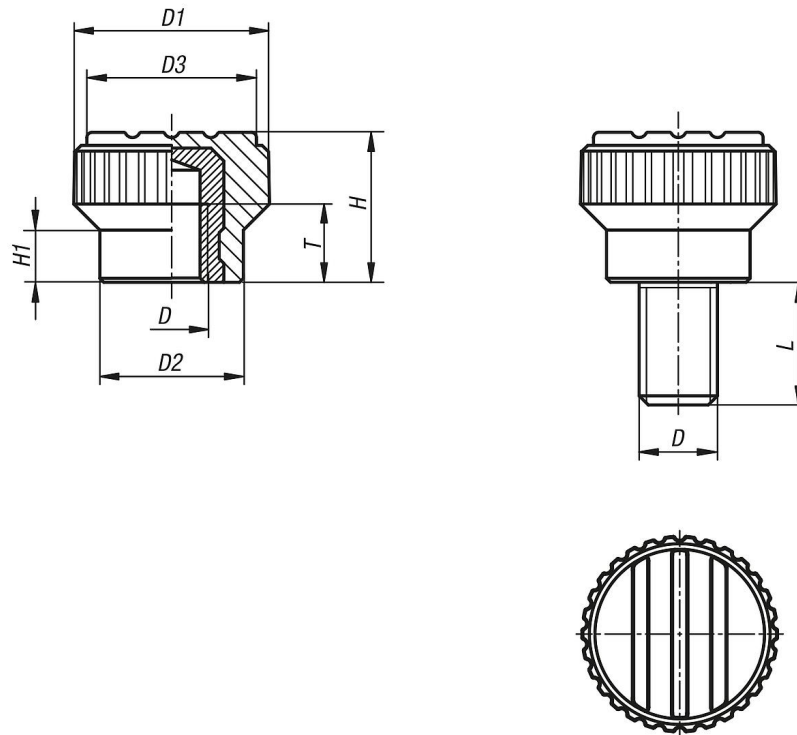
metall-detektierbar.

Detektionsvolumen $\geq 0,027 \text{ cm}^3$.

Lebensmittelkonforme Werkstoffe.

Rändelknöpfe Kunststoff metall-detektierbar

Zeichnungen



Artikelübersicht

Rändelknöpfe Kunststoff metall-detektierbar

Bestellnummer	Gewindeart	D	D1	D2	D3	H	H1	L
K0110.140005	Innengewinde	M5	15	11	13	11,5	4,3	-
K0110.140005X10	Außengewinde	M5	15	11	13	11,5	4,3	10
K0110.140006X20	Außengewinde	M6	15	11	13	11,5	4,3	20