

Positionierbuchsen Stahl oder Edelstahl für Zustandssensor

Artikelbeschreibung/Produktabbildungen



Beschreibung

Produktbeschreibung:

Positionierbuchsen bilden einen Aufnahmepunkt für bolzenförmige Bedien- und Rastelemente, in welchen diese sicher und genau verrasten können.

Bei den Positionierbuchsen für Zustandssensor befindet sich eine Klemmmutter zur Befestigung eines Sensors $\varnothing 3$ an der Buchse.

Der Sensor ermöglicht es, elektronisch abzufragen, ob sich ein Bolzen in der Positionierbuchse befindet oder nicht.

Beim Einsatz mehrerer Buchsen lässt sich feststellen, in welcher davon sich das Bedien- oder Rastelement befindet.

Werkstoff:

Positionierbuchse Stahl oder Edelstahl 1.4034.

Klemmmutter Messing.

Ausführung:

Positionierbuchse:

Stahl gehärtet und brüniert.

Edelstahl gehärtet und blank.

Klemmmutter vernickelt.

Hinweis:

Abgestimmt auf Haltestücke K0638.

Die Klemmmutter wird unmontiert geliefert.

Maximales Anzugsmoment der Klemmmutter: 1,2 Nm.

Anwendung:

Positionierbuchsen in Verbindung mit einem Zustandssensor ermöglichen eine betätigungsabhängige Prozesssteuerung. Zudem kann sichergestellt werden, dass sich das Bedien- oder Rastelement am gewünschten Ort befindet.

Beispielsweise bei der Formatverstellung von Verpackungsmaschinen.

Montage:

Der Sensor wird mit der Klemmmutter an der Buchse befestigt und axial eingestellt. Durch Anziehen der Klemmmutter wird der Sensor schließlich fixiert.

Die detaillierte Vorgehensweise ist in der Montageanleitung beschrieben.

Zeichnungshinweis:

Form A: Gewinde durchgehend

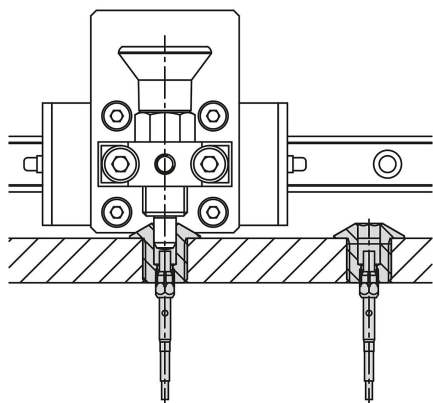
Form B: mit Gewinde und Bund

Form C: mit Gewinde und Anlaufkegel

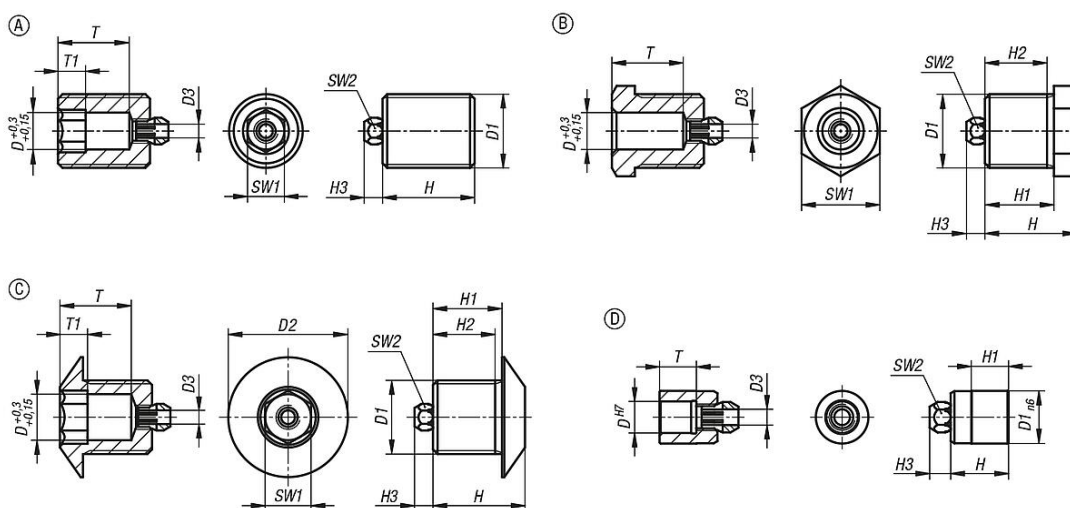
Form D: glatt

Positionierbuchsen Stahl oder Edelstahl für Zustandssensor

Artikelbeschreibung/Produktabbildungen



Zeichnungen



Artikelübersicht

Positionierbuchsen Stahl oder Edelstahl für Zustandssensor

Bestellnummer	Form	Form-Typ	Material Grundkörper	D	D1	D2	D3	H	H1	H2	H3	T	T1	SW1	SW2
K1840.103101	A	Gewinde durchgehend	Stahl	3	M10x1	-	3	12	-	-	4	7	4	3	5
K1840.104101	A	Gewinde durchgehend	Stahl	4	M10x1	-	3	12	-	-	4	7	4	4	5
K1840.105121	A	Gewinde durchgehend	Stahl	5	M12x1,5	-	3	15	-	-	4	11	4	5	5
K1840.106121	A	Gewinde durchgehend	Stahl	6	M12x1,5	-	3	15	-	-	4	11	4	6	5
K1840.108161	A	Gewinde durchgehend	Stahl	8	M16x1,5	-	3	20	-	-	4	15,5	6	8	5
K1840.110161	A	Gewinde durchgehend	Stahl	10	M16x1,5	-	3	20	-	-	4	15,5	6	10	5
K1840.112201	A	Gewinde durchgehend	Stahl	12	M20x1,5	-	3	25	-	-	4	19	6	12	5
K1840.116241	A	Gewinde durchgehend	Stahl	16	M24x2	-	3	32	-	-	4	25	8	16	5
K1840.1103101	A	Gewinde durchgehend	Edelstahl	3	M10x1	-	3	12	-	-	4	7	4	3	5
K1840.1104101	A	Gewinde durchgehend	Edelstahl	4	M10x1	-	3	12	-	-	4	7	4	4	5
K1840.1105121	A	Gewinde durchgehend	Edelstahl	5	M12x1,5	-	3	15	-	-	4	11	4	5	5
K1840.1106121	A	Gewinde durchgehend	Edelstahl	6	M12x1,5	-	3	15	-	-	4	11	4	6	5
K1840.1108161	A	Gewinde durchgehend	Edelstahl	8	M16x1,5	-	3	20	-	-	4	15,5	6	8	5
K1840.1110161	A	Gewinde durchgehend	Edelstahl	10	M16x1,5	-	3	20	-	-	4	15,5	6	10	5
K1840.1112201	A	Gewinde durchgehend	Edelstahl	12	M20x1,5	-	3	25	-	-	4	19	6	12	5
K1840.1116241	A	Gewinde durchgehend	Edelstahl	16	M24x2	-	3	32	-	-	4	25	8	16	5
K1840.203101	B	mit Gewinde und Bund	Stahl	3	M10x1	-	3	15	12	10,5	4	7	-	11	5
K1840.204101	B	mit Gewinde und Bund	Stahl	4	M10x1	-	3	15	12	10,5	4	7	-	11	5

Positionierbuchsen Stahl oder Edelstahl für Zustandssensor

Artikelübersicht

Bestellnummer	Form	Form-Typ	Material Grundkörper	D	D1	D2	D3	H	H1	H2	H3	T	T1	SW1	SW2
K1840.205121	B	mit Gewinde und Bund	Stahl	5	M12x1,5	-	3	15	12	10,5	4	11	-	13	5
K1840.206121	B	mit Gewinde und Bund	Stahl	6	M12x1,5	-	3	15	12	10,5	4	11	-	13	5
K1840.208161	B	mit Gewinde und Bund	Stahl	8	M16x1,5	-	3	20	15	13,5	4	15,5	-	17	5
K1840.210161	B	mit Gewinde und Bund	Stahl	10	M16x1,5	-	3	20	15	13,5	4	15,5	-	17	5
K1840.212201	B	mit Gewinde und Bund	Stahl	12	M20x1,5	-	3	25	20	18,5	4	19	-	22	5
K1840.216241	B	mit Gewinde und Bund	Stahl	16	M24x2	-	3	32	27	25,5	4	25	-	27	5
K1840.1203101	B	mit Gewinde und Bund	Edelstahl	3	M10x1	-	3	15	12	10,5	4	7	-	11	5
K1840.1204101	B	mit Gewinde und Bund	Edelstahl	4	M10x1	-	3	15	12	10,5	4	7	-	11	5
K1840.1205121	B	mit Gewinde und Bund	Edelstahl	5	M12x1,5	-	3	15	12	10,5	4	11	-	13	5
K1840.1206121	B	mit Gewinde und Bund	Edelstahl	6	M12x1,5	-	3	15	12	10,5	4	11	-	13	5
K1840.1208161	B	mit Gewinde und Bund	Edelstahl	8	M16x1,5	-	3	20	15	13,5	4	15,5	-	17	5
K1840.1210161	B	mit Gewinde und Bund	Edelstahl	10	M16x1,5	-	3	20	15	13,5	4	15,5	-	17	5
K1840.1212201	B	mit Gewinde und Bund	Edelstahl	12	M20x1,5	-	3	25	20	18,5	4	19	-	22	5
K1840.1216241	B	mit Gewinde und Bund	Edelstahl	16	M24x2	-	3	32	27	25,5	4	25	-	27	5
K1840.304121	C	mit Gewinde und Anlaufkegel	Stahl	4	M12x1,5	19	3	16	12	10,5	4	11	4	4	5
K1840.305121	C	mit Gewinde und Anlaufkegel	Stahl	5	M12x1,5	19	3	16	12	10,5	4	11	4	5	5
K1840.306121	C	mit Gewinde und Anlaufkegel	Stahl	6	M12x1,5	19	3	16	12	10,5	4	11	4	6	5
K1840.308161	C	mit Gewinde und Anlaufkegel	Stahl	8	M16x1,5	26	3	20	15	13,5	4	15,5	6	8	5
K1840.310161	C	mit Gewinde und Anlaufkegel	Stahl	10	M16x1,5	26	3	20	15	13,5	4	15,5	6	10	5
K1840.1304121	C	mit Gewinde und Anlaufkegel	Edelstahl	4	M12x1,5	19	3	16	12	10,5	4	11	4	4	5
K1840.1305121	C	mit Gewinde und Anlaufkegel	Edelstahl	5	M12x1,5	19	3	16	12	10,5	4	11	4	5	5
K1840.1306121	C	mit Gewinde und Anlaufkegel	Edelstahl	6	M12x1,5	19	3	16	12	10,5	4	11	4	6	5
K1840.1308161	C	mit Gewinde und Anlaufkegel	Edelstahl	8	M16x1,5	26	3	20	15	13,5	4	15,5	6	8	5
K1840.1310161	C	mit Gewinde und Anlaufkegel	Edelstahl	10	M16x1,5	26	3	20	15	13,5	4	15,5	6	10	5
K1840.403089	D	glatt	Stahl	3	8	-	3	10	6	-	4	5	-	-	5
K1840.404089	D	glatt	Stahl	4	8	-	3	10	6	-	4	5	-	-	5
K1840.405089	D	glatt	Stahl	5	8	-	3	10	6	-	4	6	-	-	5
K1840.406109	D	glatt	Stahl	6	10	-	3	11	7	-	4	7	-	-	5
K1840.408139	D	glatt	Stahl	8	13,5	-	3	14	9,5	-	4	9,5	-	-	5
K1840.410179	D	glatt	Stahl	10	17	-	3	16	11,5	-	4	11,5	-	-	5
K1840.1403089	D	glatt	Edelstahl	3	8	-	3	10	6	-	4	5	-	-	5
K1840.1404089	D	glatt	Edelstahl	4	8	-	3	10	6	-	4	5	-	-	5
K1840.1405089	D	glatt	Edelstahl	5	8	-	3	10	6	-	4	6	-	-	5
K1840.1406109	D	glatt	Edelstahl	6	10	-	3	11	7	-	4	7	-	-	5
K1840.1408139	D	glatt	Edelstahl	8	13,5	-	3	14	9,5	-	4	9,5	-	-	5
K1840.1410179	D	glatt	Edelstahl	10	17	-	3	16	11,5	-	4	11,5	-	-	5