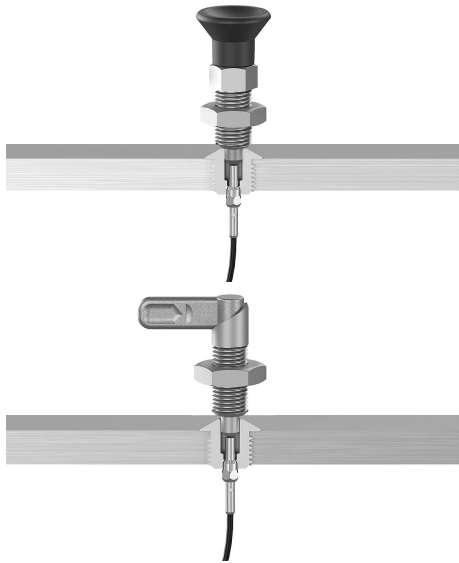


Positionierbuchsen Stahl oder Edelstahl mit Zustandssensor

Artikelbeschreibung/Produktabbildungen



Beschreibung

Produktbeschreibung:

Positionierbuchsen bilden einen Aufnahmepunkt für bolzenförmige Bedien- und Rastelemente, in welchen diese sicher und genau verrasten können.

Bei den Positionierbuchsen mit Zustandssensor befindet sich ein variabel einstellbarer Sensor an der Buchse. Dieser ermöglicht es, elektronisch abzufragen, ob sich ein Bolzen in der Positionierbuchse befindet oder nicht.

Beim Einsatz mehrerer Buchsen lässt sich feststellen, in welcher davon sich das Bedien- oder Rastelement befindet.

Werkstoff:

Positionierbuchse Stahl oder Edelstahl 1.4034.

Sensor Edelstahl.

Klemmmutter Messing.

Ausführung:

Positionierbuchse:

Stahl gehärtet und brüniert.

Edelstahl gehärtet und blank.

Sensor blank.

Klemmmutter vernickelt.

Hinweis:

Abgestimmt auf Haltestücke K0638.

Zustandssensor und Klemmmutter werden unmontiert geliefert.

Maximales Anzugsmoment der Klemmmutter: 1,2 Nm.

Technische Daten:

Induktiver Sensor:

Ausgangsschaltung: PNP Schließer (NO)

Betriebsspannung: 10 - 30 V DC

Betriebsstrom: <100 mA

Schaltabstand: 1 mm

Schaltfrequenz: <3500 Hz

Kurzschlussfest: ja

Verpolungsfest: ja

Schutzart: IP 67

Anschlussart: 2 m PVC Kabel

Temperaturbereich: -25° C - +70°C

Zulassung: CE, c-UL-us, EAC

Anwendung:

Positionierbuchsen in Verbindung mit einem Zustandssensor ermöglichen eine betätigungsabhängige Prozesssteuerung. Zudem kann sichergestellt werden, dass sich das Bedien- oder Rastelement am gewünschten Ort befindet.

Beispielsweise bei der Formatverstellung von Verpackungsmaschinen.

Montage:

Der Sensor wird mit der Klemmmutter an der Buchse befestigt und axial eingestellt. Durch Anziehen der Klemmmutter wird der Sensor schließlich fixiert.

Die detaillierte Vorgehensweise ist in der Montageanleitung beschrieben.

Positionierbuchsen Stahl oder Edelstahl mit Zustandssensor

Artikelbeschreibung/Produktabbildungen



Sicherheit:

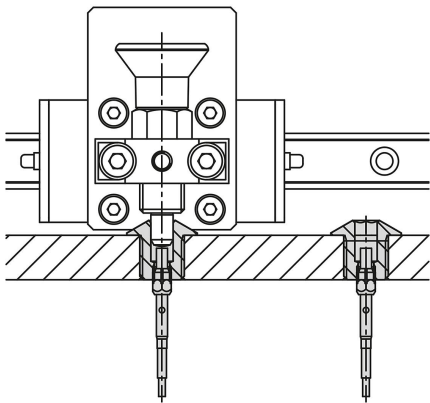
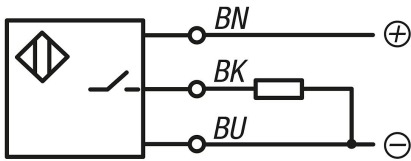
Positionierbuchsen mit Zustandssensor eignen sich nicht zur Absicherung von Personen.

Zeichnungshinweis:

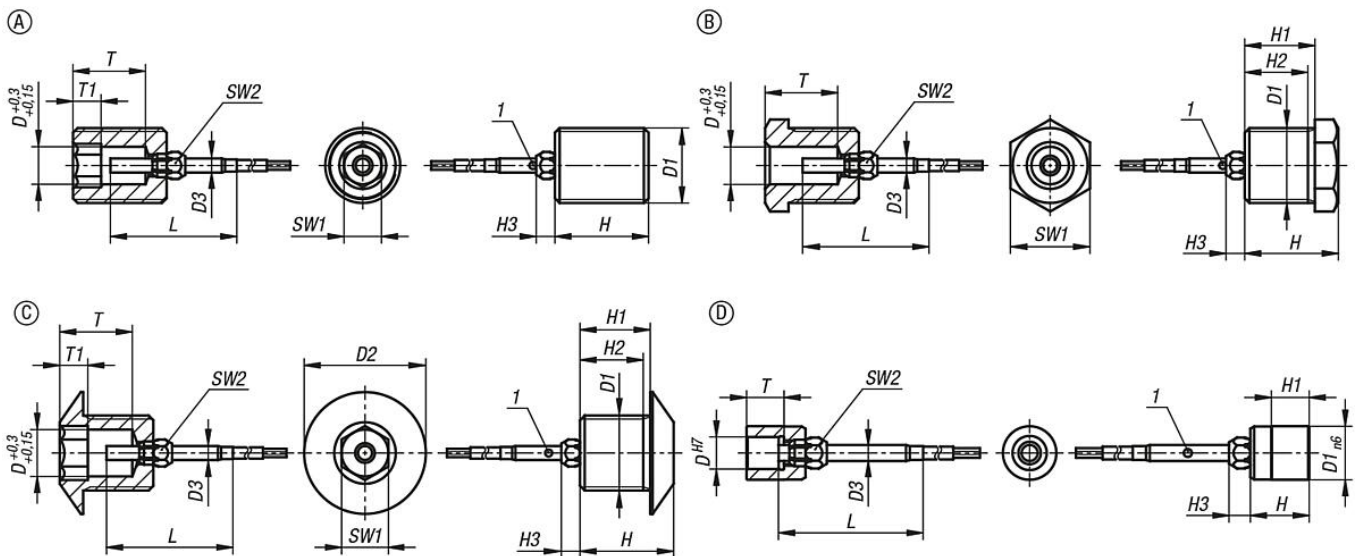
Form A: Gewinde durchgehend
 Form B: mit Gewinde und Bund
 Form C: mit Gewinde und Anlaufkegel
 Form D: glatt

1) LED

BN = Braun
 BK = Schwarz
 BU = Blau



Zeichnungen



Positionierbuchsen Stahl oder Edelstahl mit Zustandssensor

Artikelübersicht

Positionierbuchsen Stahl oder Edelstahl mit Zustandssensor

Bestellnummer	Form	Form-Typ	Material Grundkörper	D	D1	D2	D3	H	H1	H2	H3	L	T	T1	SW1	SW2
K1839.1031011	A	Gewinde durchgehend	Stahl	3	M10x1	-	3	12	-	-	4	27	7	4	3	5
K1839.1041011	A	Gewinde durchgehend	Stahl	4	M10x1	-	3	12	-	-	4	27	7	4	4	5
K1839.1051211	A	Gewinde durchgehend	Stahl	5	M12x1,5	-	3	15	-	-	4	27	11	4	5	5
K1839.1061211	A	Gewinde durchgehend	Stahl	6	M12x1,5	-	3	15	-	-	4	27	11	4	6	5
K1839.1081611	A	Gewinde durchgehend	Stahl	8	M16x1,5	-	3	20	-	-	4	27	15,5	6	8	5
K1839.1101611	A	Gewinde durchgehend	Stahl	10	M16x1,5	-	3	20	-	-	4	27	15,5	6	10	5
K1839.1122011	A	Gewinde durchgehend	Stahl	12	M20x1,5	-	3	25	-	-	4	27	19	6	12	5
K1839.1162411	A	Gewinde durchgehend	Stahl	16	M24x2	-	3	32	-	-	4	27	25	8	16	5
K1839.11031011	A	Gewinde durchgehend	Edelstahl	3	M10x1	-	3	12	-	-	4	27	7	4	3	5
K1839.11041011	A	Gewinde durchgehend	Edelstahl	4	M10x1	-	3	12	-	-	4	27	7	4	4	5
K1839.11051211	A	Gewinde durchgehend	Edelstahl	5	M12x1,5	-	3	15	-	-	4	27	11	4	5	5
K1839.11061211	A	Gewinde durchgehend	Edelstahl	6	M12x1,5	-	3	15	-	-	4	27	11	4	6	5
K1839.11081611	A	Gewinde durchgehend	Edelstahl	8	M16x1,5	-	3	20	-	-	4	27	15,5	6	8	5
K1839.11101611	A	Gewinde durchgehend	Edelstahl	10	M16x1,5	-	3	20	-	-	4	27	15,5	6	10	5
K1839.11122011	A	Gewinde durchgehend	Edelstahl	12	M20x1,5	-	3	25	-	-	4	27	19	6	12	5
K1839.11162411	A	Gewinde durchgehend	Edelstahl	16	M24x2	-	3	32	-	-	4	27	25	8	16	5
K1839.2031011	B	mit Gewinde und Bund	Stahl	3	M10x1	-	3	15	12	10,5	4	27	7	-	11	5
K1839.2041011	B	mit Gewinde und Bund	Stahl	4	M10x1	-	3	15	12	10,5	4	27	7	-	11	5
K1839.2051211	B	mit Gewinde und Bund	Stahl	5	M12x1,5	-	3	15	12	10,5	4	27	11	-	13	5
K1839.2061211	B	mit Gewinde und Bund	Stahl	6	M12x1,5	-	3	15	12	10,5	4	27	11	-	13	5
K1839.2081611	B	mit Gewinde und Bund	Stahl	8	M16x1,5	-	3	20	15	13,5	4	27	15,5	-	17	5
K1839.2101611	B	mit Gewinde und Bund	Stahl	10	M16x1,5	-	3	20	15	13,5	4	27	15,5	-	17	5
K1839.2122011	B	mit Gewinde und Bund	Stahl	12	M20x1,5	-	3	25	20	18,5	4	27	19	-	22	5
K1839.2162411	B	mit Gewinde und Bund	Stahl	16	M24x2	-	3	32	27	25,5	4	27	25	-	27	5
K1839.12031011	B	mit Gewinde und Bund	Edelstahl	3	M10x1	-	3	15	12	10,5	4	27	7	-	11	5
K1839.12041011	B	mit Gewinde und Bund	Edelstahl	4	M10x1	-	3	15	12	10,5	4	27	7	-	11	5
K1839.12051211	B	mit Gewinde und Bund	Edelstahl	5	M12x1,5	-	3	15	12	10,5	4	27	11	-	13	5
K1839.12061211	B	mit Gewinde und Bund	Edelstahl	6	M12x1,5	-	3	15	12	10,5	4	27	11	-	13	5
K1839.12081611	B	mit Gewinde und Bund	Edelstahl	8	M16x1,5	-	3	20	15	13,5	4	27	15,5	-	17	5
K1839.12101611	B	mit Gewinde und Bund	Edelstahl	10	M16x1,5	-	3	20	15	13,5	4	27	15,5	-	17	5
K1839.12122011	B	mit Gewinde und Bund	Edelstahl	12	M20x1,5	-	3	25	20	18,5	4	27	19	-	22	5
K1839.12162411	B	mit Gewinde und Bund	Edelstahl	16	M24x2	-	3	32	27	25,5	4	27	25	-	27	5
K1839.3041211	C	mit Gewinde und Anlaufkegel	Stahl	4	M12x1,5	19	3	16	12	10,5	4	27	11	4	4	5
K1839.3051211	C	mit Gewinde und Anlaufkegel	Stahl	5	M12x1,5	19	3	16	12	10,5	4	27	11	4	5	5
K1839.3061211	C	mit Gewinde und Anlaufkegel	Stahl	6	M12x1,5	19	3	16	12	10,5	4	27	11	4	6	5
K1839.3081611	C	mit Gewinde und Anlaufkegel	Stahl	8	M16x1,5	26	3	20	15	13,5	4	27	15,5	6	8	5
K1839.3101611	C	mit Gewinde und Anlaufkegel	Stahl	10	M16x1,5	26	3	20	15	13,5	4	27	15,5	6	10	5
K1839.13041211	C	mit Gewinde und Anlaufkegel	Edelstahl	4	M12x1,5	19	3	16	12	10,5	4	27	11	4	4	5
K1839.13051211	C	mit Gewinde und Anlaufkegel	Edelstahl	5	M12x1,5	19	3	16	12	10,5	4	27	11	4	5	5
K1839.13061211	C	mit Gewinde und Anlaufkegel	Edelstahl	6	M12x1,5	19	3	16	12	10,5	4	27	11	4	6	5
K1839.13081611	C	mit Gewinde und Anlaufkegel	Edelstahl	8	M16x1,5	26	3	20	15	13,5	4	27	15,5	6	8	5
K1839.13101611	C	mit Gewinde und Anlaufkegel	Edelstahl	10	M16x1,5	26	3	20	15	13,5	4	27	15,5	6	10	5
K1839.4030891	D	glatt	Stahl	3	8	-	3	10	6	-	4	27	5	-	-	5
K1839.4040891	D	glatt	Stahl	4	8	-	3	10	6	-	4	27	5	-	-	5
K1839.4050891	D	glatt	Stahl	5	8	-	3	10	6	-	4	27	6	-	-	5
K1839.4061091	D	glatt	Stahl	6	10	-	3	11	7	-	4	27	7	-	-	5
K1839.4081391	D	glatt	Stahl	8	13,5	-	3	14	9,5	-	4	27	9,5	-	-	5
K1839.4101791	D	glatt	Stahl	10	17	-	3	16	11,5	-	4	27	11,5	-	-	5
K1839.14030891	D	glatt	Edelstahl	3	8	-	3	10	6	-	4	27	5	-	-	5
K1839.14040891	D	glatt	Edelstahl	4	8	-	3	10	6	-	4	27	5	-	-	5
K1839.14050891	D	glatt	Edelstahl	5	8	-	3	10	6	-	4	27	6	-	-	5
K1839.14061091	D	glatt	Edelstahl	6	10	-	3	11	7	-	4	27	7	-	-	5
K1839.14081391	D	glatt	Edelstahl	8	13,5	-	3	14	9,5	-	4	27	9,5	-	-	5
K1839.14101791	D	glatt	Edelstahl	10	17	-	3	16	11,5	-	4	27	11,5	-	-	5

