

Mehrfach-Spannsystem



Mehrfach-Spannsysteme finden ihre Anwendung hauptsächlich bei der Bearbeitung von Werkstücken mit größeren Stückzahlen.

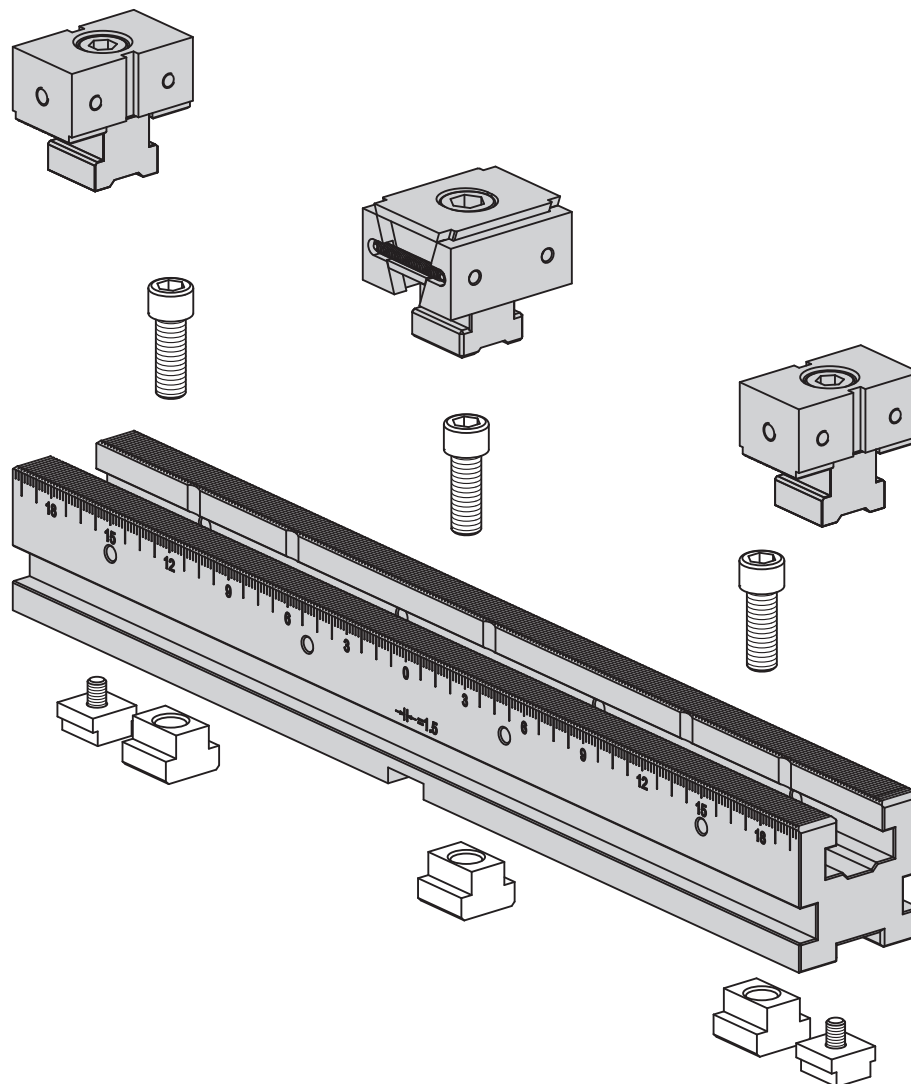
Wahlweise wird das System für ein oder mehrere Werkstücke aufgebaut.

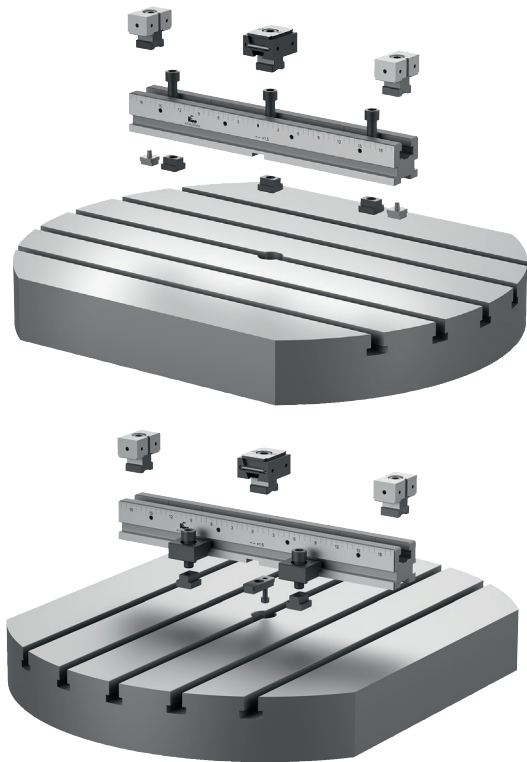
Je nach Werkstückgröße und Spannschienenlänge können somit mehrere Werkstücke gleichzeitig gespannt werden.

Durch die große Auswahl an Komponenten des Mehrfach-Spannsystems (Spannschienen, Festbacken, Keilspannern und Zubehör) können Werkstücke unterschiedlicher Anzahl und Abmessungen problemlos und rüstzeitoptimiert bearbeitet werden.

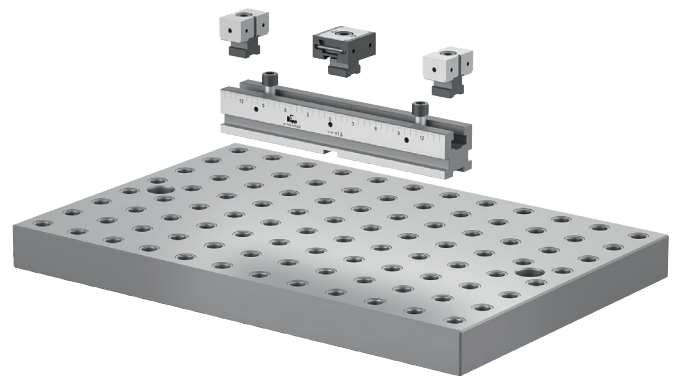
Der Anwender hat bei den Keilspannern die Auswahl ob eine einseitige oder doppelseitige Ausführung eingesetzt wird.

Die Verzahnung auf der Spannschiene sind präzisionsgeschliffen und garantieren eine sichere und exakte Befestigung der Festanschläge. Durch die Montage mehrerer Spannschienen in Längs- und Querrichtung kann der Arbeitsbereich der Maschine und die Anzahl der Werkstücke optimal erweitert werden.

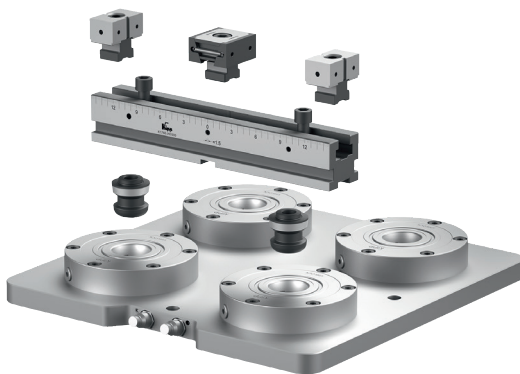




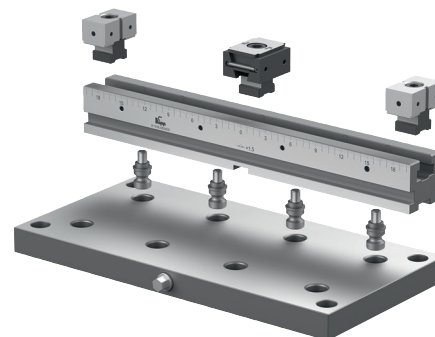
Montage des Mehrfach-Spannsystems in Längs- und Querrichtung auf T-Nutenmaschinentischen möglich. Ausrichtung mit Nutensteinen. Befestigung mit Befestigungsschrauben oder Spannpratzen.



Montage des Mehrfach-Spannsystems passend auf Rastersysteme. Positionieren und befestigen mit Passschrauben.



Adaption des Mehrfach-Spannsystems auf die gängigen Nullpunkt-Spannsysteme.
Passend mit Stichmaß 200mm.
Absteckbohrung $\varnothing 25H6$ und Befestigungsschraube M12.

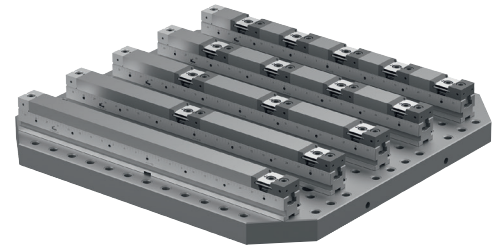


Adaption des Mehrfach-Spannsystems auf mechanischem Nullpunkt-Spannsystemen.
Passend mit Stichmaß 96mm.
Absteckbohrung $\varnothing 16H6$ und Befestigungsgewinde M10.

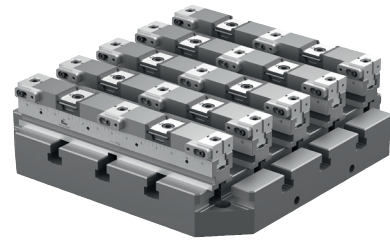
Anwendungsbeispiel eines Mehrfach-Spannsystems



Anwendung des Mehrfach-Spannsystems mit unterschiedlichen Werkstücken.
Keilspanner hierbei mit einseitiger Kraftwirkung.
Je nach Werkstückgröße können mehrere Werkstücke bei identischen Spannschienen gespannt werden.
Das Mehrfach-Spannsystem kann flexibel und schnell umgebaut werden.



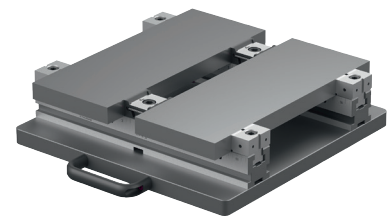
Mehrfach-Spannsystem ausgerichtet und befestigt auf Palette mit T-Nuten.
Mehrfach-Spannsystem aufgebaut für 20 gleiche Werkstücke.
Platzsparende Festbacken mit einer Befestigungsschraube.
Keilspanner aufgebaut als doppelseitiges Spannelement.



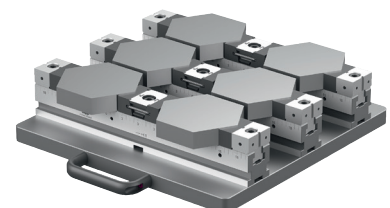
Flexible Anwendung des Mehrfach-Spannsystems auf einem Aufspannwürfel 8-seitig.
Mit dieser Aufspannung können viele Werkstück gespannt werden, um die Maschinenlaufzeiten zu verlängern.



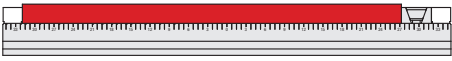

Mehrfach-Spannsystem montiert auf einer Wechselpalette.
Die Werkstücke können außerhalb der Maschine neu bestückt werden, um die Maschinenlaufzeit zu verlängern.
Mit der doppelseitigen Anordnung der Keilspanner können beide Platten gleichzeitig gespannt werden.

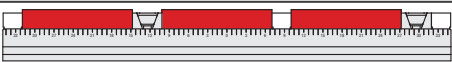
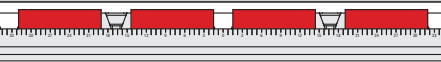


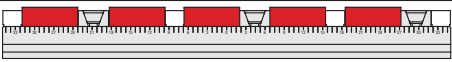

Mehrfach-Spannsystem montiert auf einer Wechselpalette.
Auf die Festbacken des Mehrfach-Spannsystems werden Aufsatzbacken mit Prisma aufgeschraubt.
Bei den Spannelementen werden Keilspanner mit Bearbeitungszugabe verwendet. Die Kontur des Werkstücks wird in die Bearbeitungszugabe eingearbeitet.

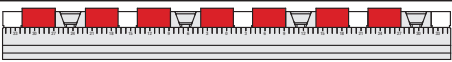
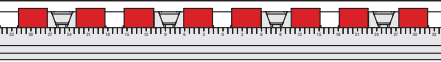


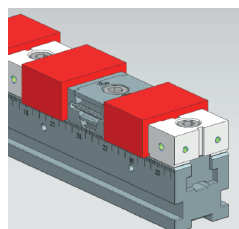
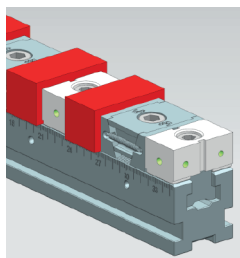
Maximale Werkstückgrößen für Variante Keilspanner doppelseitig und Festbacke ES

| Spannschienen | 1 Stk. | 2 Stk. |
|---------------|---|--|
| |  |  |
| | B=50 | B=50 |
| L=300 | 193 | 96 |
| L=400 | 292 | 146 |
| L=500 | 394 | 197 |
| L=600 | 493 | 246 |
| L=700 | 592 | 296 |

| Spannschienen | 3 Stk. | 4 Stk. |
|---------------|---|--|
| |  |  |
| | B=50 | B=50 |
| L=300 | 39 | 29 |
| L=400 | 72 | 54 |
| L=500 | 106 | 79 |
| L=600 | 139 | 104 |
| L=700 | 172 | 129 |

| Spannschienen | 5 Stk. | 6 Stk. |
|---------------|--|---|
| |  |  |
| | B=50 | B=50 |
| L=300 | 8 | 6 |
| L=400 | 27 | 23 |
| L=500 | 48 | 40 |
| L=600 | 68 | 56 |
| L=700 | 87 | 73 |

| Spannschienen | 7 Stk. | 8 Stk. |
|---------------|---|--|
| |  |  |
| | B=50 | B=50 |
| L=300 | - | - |
| L=400 | 9 | 8 |
| L=500 | 23 | 20 |
| L=600 | 37 | 33 |
| L=700 | 51 | 45 |



Zusammenführung aus
Spannschiene für Mehrfach-Spannsystem K1746,
Keilspanner K1748 und
Festbacken ES für Mehrfach-Spannsystem K1750.

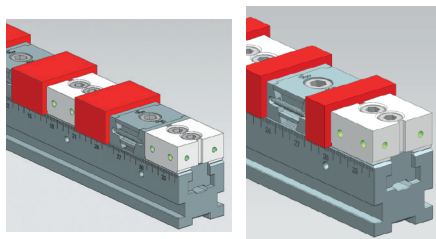
Maximale Werkstückgrößen für Variante Keilspanner doppelseitig und Festbacke DS

| Spannschienen | 1 Stk. | 2 Stk. |
|---------------|-------------|-------------|
| | | |
| | B=50 | B=50 |
| L=300 | 164 | 82 |
| L=400 | 263 | 131 |
| L=500 | 365 | 182 |
| L=600 | 464 | 232 |
| L=700 | 563 | 281 |

| Spannschienen | 3 Stk. | 4 Stk. |
|---------------|-------------|-------------|
| | | |
| | B=50 | B=50 |
| L=300 | 24 | 18 |
| L=400 | 57 | 43 |
| L=500 | 91 | 68 |
| L=600 | 124 | 93 |
| L=700 | 157 | 118 |

| Spannschienen | 5 Stk. | 6 Stk. |
|---------------|-------------|-------------|
| | | |
| | B=50 | B=50 |
| L=300 | - | - |
| L=400 | 16 | 13 |
| L=500 | 36 | 30 |
| L=600 | 56 | 47 |
| L=700 | 76 | 63 |

| Spannschienen | 7 Stk. | 8 Stk. |
|---------------|-------------|-------------|
| | | |
| | B=50 | B=50 |
| L=300 | - | - |
| L=400 | - | - |
| L=500 | 13 | 11 |
| L=600 | 27 | 24 |
| L=700 | 41 | 36 |



Zusammenführung aus
Spannschiene für Mehrfach-Spannsystem K1746,
Keilspanner K1748 und
Festbacken DS für Mehrfach-Spannsystem K1751.

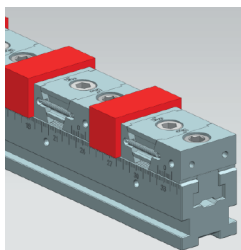
Maximale Werkstückgrößen für Variante Keilspanner mit Festbacke

| Spannschienen | 1 Stk. | 2 Stk. |
|---------------|-------------|-------------|
| | | |
| | B=50 | B=50 |
| L=300 | 203 | 68 |
| L=400 | 302 | 118 |
| L=500 | 404 | 169 |
| L=600 | 503 | 218 |
| L=700 | 602 | 268 |

| Spannschienen | 3 Stk. | 4 Stk. |
|---------------|-------------|-------------|
| | | |
| | B=50 | B=50 |
| L=300 | 23 | - |
| L=400 | 56 | 26 |
| L=500 | 90 | 51 |
| L=600 | 123 | 76 |
| L=700 | 156 | 101 |

| Spannschienen | 5 Stk. | 6 Stk. |
|---------------|-------------|-------------|
| | | |
| | B=50 | B=50 |
| L=300 | - | - |
| L=400 | 7 | - |
| L=500 | 27 | 12 |
| L=600 | 47 | 28 |
| L=700 | 67 | 45 |

| Spannschienen | 7 Stk. | 8 Stk. |
|---------------|-------------|-------------|
| | | |
| | B=50 | B=50 |
| L=300 | - | - |
| L=400 | - | - |
| L=500 | - | - |
| L=600 | 15 | 5 |
| L=700 | 29 | 17 |



Zusammenführung aus
Spannschiene für Mehrfach-Spannsystem K1746,
Keilspanner mit Festbacke für Mehrfach-Spannsystem K1749 und
1x Festbacken ES für Mehrfach-Spannsystem K1750.