

## Klemmringe geschlitzt, außen

### Artikelbeschreibung/Produktabbildungen



### Beschreibung

#### Werkstoff:

Stahl.  
Edelstahl 1.4305.  
Edelstahl 1.4404.  
Aluminium.

#### Ausführung:

Stahl brüniert, Schraube Stahl 12.9.  
Edelstahl 1.4305 blank, Schraube Edelstahl A2-70.  
Edelstahl 1.4404 blank, Schraube Edelstahl A4-70.  
Aluminium blank, Schraube Edelstahl A2-70.

#### Hinweis:

Klemmringe geschlitzt, außen umschließen die Welle mit einer gleichmäßigen Verteilung der Klemmkräfte. Dies führt zu einer maßgenauen Passung und sehr großen Haltekräften ohne die Welle zu beschädigen.

Die Wellentoleranz sollte innerhalb h11 liegen.

Auf Grund des Schlitz an der Außenseite des Klemmrings, können bis zu 15% höhere Klemmkräfte als bei der Ausführung mit Schlitz an der Innenseite erzielt werden. Die Bohrung bleibt zylindrisch, dadurch wird die Welle exakt umschlossen. Geringere Unwucht.

Die Klemmringe aus dem Material Edelstahl A4 sind mit einem kleinen Zentrierpunkt am Außendurchmesser gekennzeichnet.

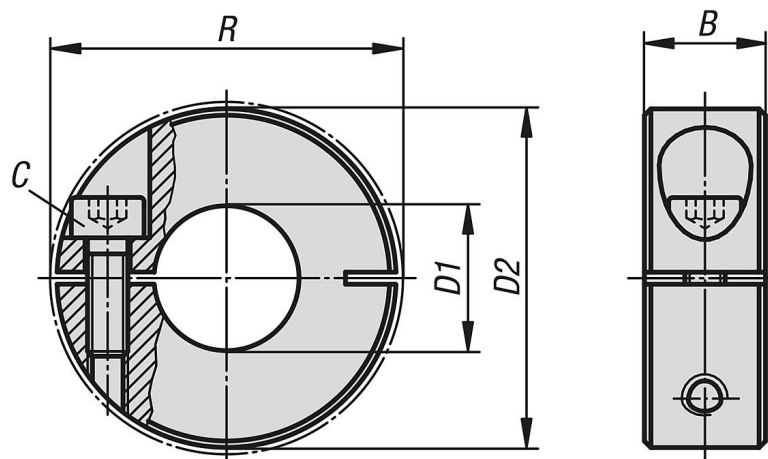
#### Temperaturbereich:

-40 °C - +175 °C.

#### Auf Anfrage:

Andere Abmessungen.

### Zeichnungen



# Klemmringe geschlitzt, außen

## Artikelübersicht

### Klemmringe geschlitzt, außen

Bestellnummer	Form-Typ	Material Grundkörper	Stahlschlüssel	B	C (DIN 912)	D1	D2	R
K0611.100401	außen geschlitzt	Stahl	-	9	M3x8	4	16	20,7
K0611.100501	außen geschlitzt	Stahl	-	9	M3x8	5	16	20,7
K0611.100601	außen geschlitzt	Stahl	-	9	M3x8	6	16	20,7
K0611.100801	außen geschlitzt	Stahl	-	9	M3x8	8	18	22,4
K0611.101001	außen geschlitzt	Stahl	-	9	M3x10	10	24	26
K0611.101201	außen geschlitzt	Stahl	-	11	M4x12	12	28	31,8
K0611.101501	außen geschlitzt	Stahl	-	13	M5x16	15	34	39,4
K0611.101601	außen geschlitzt	Stahl	-	13	M5x16	16	34	39,4
K0611.101801	außen geschlitzt	Stahl	-	13	M5x16	18	36	41,1
K0611.102001	außen geschlitzt	Stahl	-	15	M6x18	20	40	46,4
K0611.102201	außen geschlitzt	Stahl	-	15	M6x18	22	42	48,1
K0611.102501	außen geschlitzt	Stahl	-	15	M6x18	25	45	50,8
K0611.102801	außen geschlitzt	Stahl	-	15	M6x18	28	48	53,7
K0611.103001	außen geschlitzt	Stahl	-	15	M6x18	30	54	58,6
K0611.104001	außen geschlitzt	Stahl	-	15	M6x18	40	60	65
K0611.105001	außen geschlitzt	Stahl	-	19	M8x25	50	78	87
K0611.100402	außen geschlitzt	Edelstahl	1.4305	9	M3x8	4	16	20,7
K0611.100502	außen geschlitzt	Edelstahl	1.4305	9	M3x8	5	16	20,7
K0611.100602	außen geschlitzt	Edelstahl	1.4305	9	M3x8	6	16	20,7
K0611.100802	außen geschlitzt	Edelstahl	1.4305	9	M3x8	8	18	22,4
K0611.101002	außen geschlitzt	Edelstahl	1.4305	9	M3x10	10	24	26
K0611.101202	außen geschlitzt	Edelstahl	1.4305	11	M4x12	12	28	31,8
K0611.101502	außen geschlitzt	Edelstahl	1.4305	13	M5x16	15	34	39,4
K0611.101602	außen geschlitzt	Edelstahl	1.4305	13	M5x16	16	34	39,4
K0611.101802	außen geschlitzt	Edelstahl	1.4305	13	M5x16	18	36	41,1
K0611.102002	außen geschlitzt	Edelstahl	1.4305	15	M6x18	20	40	46,4
K0611.102202	außen geschlitzt	Edelstahl	1.4305	15	M6x18	22	42	48,1
K0611.102502	außen geschlitzt	Edelstahl	1.4305	15	M6x18	25	45	50,8
K0611.102802	außen geschlitzt	Edelstahl	1.4305	15	M6x18	28	48	53,7
K0611.103002	außen geschlitzt	Edelstahl	1.4305	15	M6x18	30	54	58,6
K0611.104002	außen geschlitzt	Edelstahl	1.4305	15	M6x18	40	60	65
K0611.105002	außen geschlitzt	Edelstahl	1.4305	19	M8x25	50	78	87
K0611.100404	außen geschlitzt	Edelstahl A4	1.4404	9	M3x8	4	16	20,7
K0611.100504	außen geschlitzt	Edelstahl A4	1.4404	9	M3x8	5	16	20,7
K0611.100604	außen geschlitzt	Edelstahl A4	1.4404	9	M3x8	6	16	20,7
K0611.100804	außen geschlitzt	Edelstahl A4	1.4404	9	M3x8	8	18	22,4
K0611.101004	außen geschlitzt	Edelstahl A4	1.4404	9	M3x10	10	24	26
K0611.101204	außen geschlitzt	Edelstahl A4	1.4404	11	M4x12	12	28	31,8
K0611.101504	außen geschlitzt	Edelstahl A4	1.4404	13	M5x16	15	34	39,4
K0611.101604	außen geschlitzt	Edelstahl A4	1.4404	13	M5x16	16	34	39,4
K0611.101804	außen geschlitzt	Edelstahl A4	1.4404	13	M5x16	18	36	41,1
K0611.102004	außen geschlitzt	Edelstahl A4	1.4404	15	M6x18	20	40	46,4
K0611.102204	außen geschlitzt	Edelstahl A4	1.4404	15	M6x18	22	42	48,1
K0611.102504	außen geschlitzt	Edelstahl A4	1.4404	15	M6x18	25	45	50,8
K0611.102804	außen geschlitzt	Edelstahl A4	1.4404	15	M6x18	28	48	53,7
K0611.103004	außen geschlitzt	Edelstahl A4	1.4404	15	M6x18	30	54	58,6
K0611.104004	außen geschlitzt	Edelstahl A4	1.4404	15	M6x18	40	60	65
K0611.105004	außen geschlitzt	Edelstahl A4	1.4404	19	M8x25	50	78	87
K0611.100403	außen geschlitzt	Aluminium	-	9	M3x8	4	16	20,7
K0611.100503	außen geschlitzt	Aluminium	-	9	M3x8	5	16	20,7
K0611.100603	außen geschlitzt	Aluminium	-	9	M3x8	6	16	20,7
K0611.100803	außen geschlitzt	Aluminium	-	9	M3x8	8	18	22,4
K0611.101003	außen geschlitzt	Aluminium	-	9	M3x10	10	24	26
K0611.101203	außen geschlitzt	Aluminium	-	11	M4x12	12	28	31,8
K0611.101503	außen geschlitzt	Aluminium	-	13	M5x16	15	34	39,4
K0611.101603	außen geschlitzt	Aluminium	-	13	M5x16	16	34	39,4
K0611.101803	außen geschlitzt	Aluminium	-	13	M5x16	18	36	41,1
K0611.102003	außen geschlitzt	Aluminium	-	15	M6x18	20	40	46,4
K0611.102203	außen geschlitzt	Aluminium	-	15	M6x18	22	42	48,1

## Klemmringe geschlitzt, außen

### Artikelübersicht

Bestellnummer	Form-Typ	Material Grundkörper	Stahlschlüssel	B	C (DIN 912)	D1	D2	R
K0611.102503	außen geschlitzt	Aluminium	-	15	M6x18	25	45	50,8
K0611.102803	außen geschlitzt	Aluminium	-	15	M6x18	28	48	53,7
K0611.103003	außen geschlitzt	Aluminium	-	15	M6x18	30	54	58,6
K0611.104003	außen geschlitzt	Aluminium	-	15	M6x18	40	60	65
K0611.105003	außen geschlitzt	Aluminium	-	19	M8x25	50	78	87