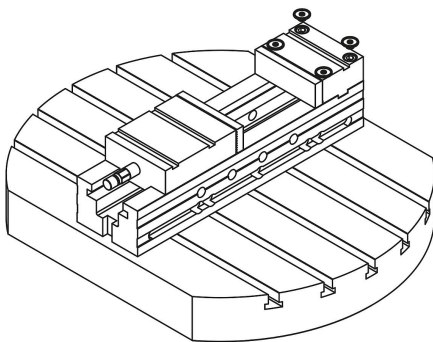
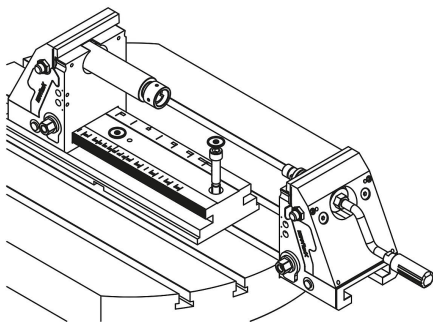


Abdeckungen Aluminium für Bohrungen und Schraubenköpfe mit Innensechskant

Artikelbeschreibung/Produktabbildungen



Beschreibung

Produktbeschreibung:

Durch die Verwendung von Abdeckungen für Bohrungen im Bearbeitungsraum reduzieren sich Rüstzeiten, da weniger Zeit für die Reinigung z.B. bei Ansammlung von Kühlwasser in Schraubenköpfen, benötigt wird.

Werkstoff:

Abdeckung Aluminium.
Schraube Edelstahl.
O-Ring NBR.

Ausführung:

Abdeckung schwarz eloxiert.

Montage:

Abdeckung in Bohrung bzw. Sechskant einführen und mit Hilfe von Schraubendreher Anziehen bis der Schraubenkopf und die Stirnfläche der Abdeckung bündig ausgerichtet sind.

Vorteile:

Zerstörungsfreies wiederverwendbares System.
Verhindert das Festsetzen und Ansammeln von Spänen und Kühlschmierstoff in Schraubenköpfen und Senkungen.
Einfache und schnelle Montage und Demontage. Minimiert die Zerstäubung von Kühlschmierstoffen beim Ausblasen mit Druckluft.

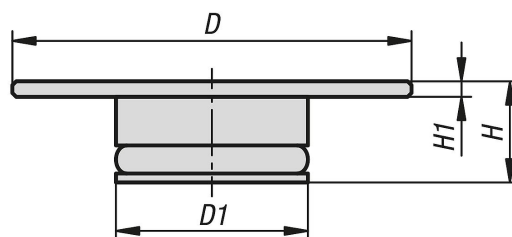
Auf Anfrage:

Individuelle Ausführungen und Farben.

Zubehör:

Zylinderschrauben mit Innensechskant DIN 912.

Zeichnungen



Abdeckungen Aluminium für Bohrungen und Schraubenköpfe mit Innensechskant

Artikelübersicht

Abdeckungen Aluminium für Bohrungen und Schraubenköpfe mit Innensechskant

Bestellnummer	D	D1	H	H1	G	Passend für Bohrung / Innensechskant
K1798.02108	21	7,9	6,5	1	M10	8
K1798.02310	23	9,9	8,3	1	M12	10
K1798.02914	29	13,9	9	1,2	M16	14
K1798.03717	37	16,9	10,6	1,5	M20	17