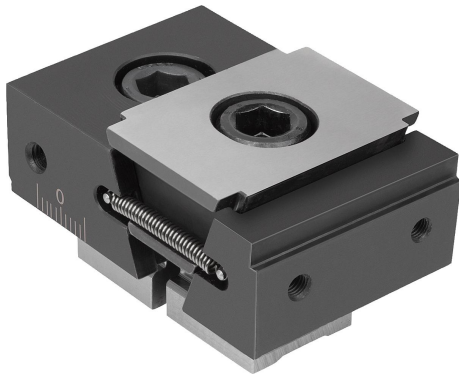


# Keilspanner mit Festbacke für Mehrfach-Spannsystem, Form C, mit Stufe

## Artikelbeschreibung/Produktabbildungen



### Beschreibung

#### Produktbeschreibung:

Die Keilspanner eignen sich durch ihr Funktionsprinzip für Mehrfachaufspannungen. Durch die Keilflächen werden große Spannkraften erreicht. Durch Eindrehen der Spannschraube bewegt sich das Spannsegment nach außen und drückt das Werkstück gegen den festen Aufsatzbacken.

Durch das eingearbeitete Langloch im Doppelkeil können die Keilspanner verschoben werden bzw. Toleranzen ausgleichen.

Verschiebeweg: M12 =  $\pm 1,0$  mm.

#### Werkstoff:

Doppelkeil und Spannsegmente Einsatzstahl.

#### Ausführung:

Doppelkeil und Spannsegmente gehärtet, phosphatiert.

#### Hinweis:

Diese Keilspanner können nur in Verbindung mit der Spannschiene K1746 für Mehrfachspannungen eingesetzt werden.

Die seitlichen Befestigungsbohrungen dienen zur Befestigung von Werkstückanschlüssen.

Mit den zwei Anschraubbohrungen auf den Spannflächen können noch zusätzlich Auflageleisten zur optimalen Einspanntiefe des Werkstücks montiert werden.

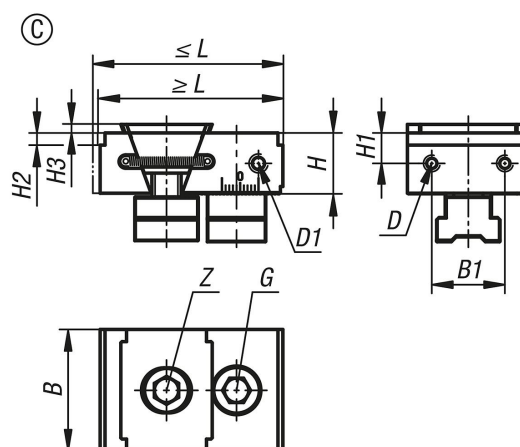
#### Vorteile:

Über die seitliche Skala der Spannschiene und der Festbacke, kann eine sehr hohe Wiederholgenauigkeit der Aufspannung garantiert werden.

#### Lieferumfang:

Keilspanner.  
Befestigungsschrauben.  
Nutensteine.

## Zeichnungen



## Keilspanner mit Festbacke für Mehrfach-Spannsystem, Form C, mit Stufe

### Artikelübersicht

Bestellnummer	Form	L min.	L max.	B	H	B1	H1	H2	H3	D Innengewinde	D1	G Zylinderschraube DIN 912	Z Zylinderschraube DIN 912	Spannkraft max. kN	Anzieh- drehmoment max. Nm
<b>K1749.0502312</b>	C	71	77	50	25	30	12,5	2	3,5	M5	M6	M12x30	M12x25	30	85
<b>K1749.0505312</b>	C	71	77	50	25	30	12,5	5	3,5	M5	M6	M12x30	M12x25	30	85