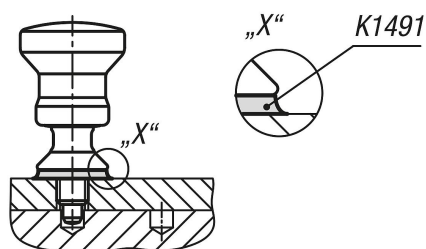
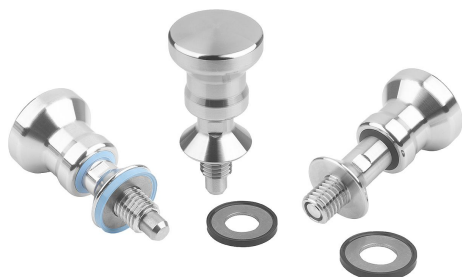


Arretierbolzen Edelstahl für Dicht- und Unterlegscheiben Hygienic USIT® mit Edelstahl-Pilzgriff und Rastnut

Artikelbeschreibung/Produktabbildungen



Beschreibung

Produktbeschreibung:

Arretierbolzen werden dort eingesetzt, wo eine Veränderung der Arretierstellung durch Querkräfte verhindert werden soll. Erst nach handbetätigter Ausrückung des Bolzens kann in eine andere Arretierstellung gefahren werden. Soll die Ausrückung über längere Zeit erfolgen und ein Zurückspringen des Arretierstiftes vermieden werden, so ist die Form C (mit Rastnut) zu verwenden.

Der Arretierbolzen ist für den Lebensmittelbereich geeignet. Er ist mit einem Kegelbund ausgeführt, damit die Schraubstelle mit der Hygienic USIT® Dicht- und Unterlegscheibe hygienisch sicher abgedichtet werden kann. Die Oberflächen haben eine Rauhtiefe von $Ra < 0,8 \mu m$, was ein Anhaften von Schmutzpartikel verhindert und eine leichte Reinigung gewährleistet.

Werkstoff:

Stahlteile Edelstahl 1.4404.

Dichtungen aus 70 EPDM 295 (schwarz) oder 75 Fluoroprene® XP (blau).

Ausführung:

Arretierstift gehärtet oder nicht gehärtet, blank.

Temperaturbereich:

70 EPDM 295: -40 °C bis 150 °C.

75 Fluoroprene® XP: -15 °C bis 200 °C.

Vorteile:

Hygienekonformes Design

Edelstahl 1.4404

Geeignet für CIP-/SIP-Reinigung

Beständig gegen polare und unpolare Medien sowie Aromastoffe

Nach DGUV-Test zertifiziert

Lieferumfang:

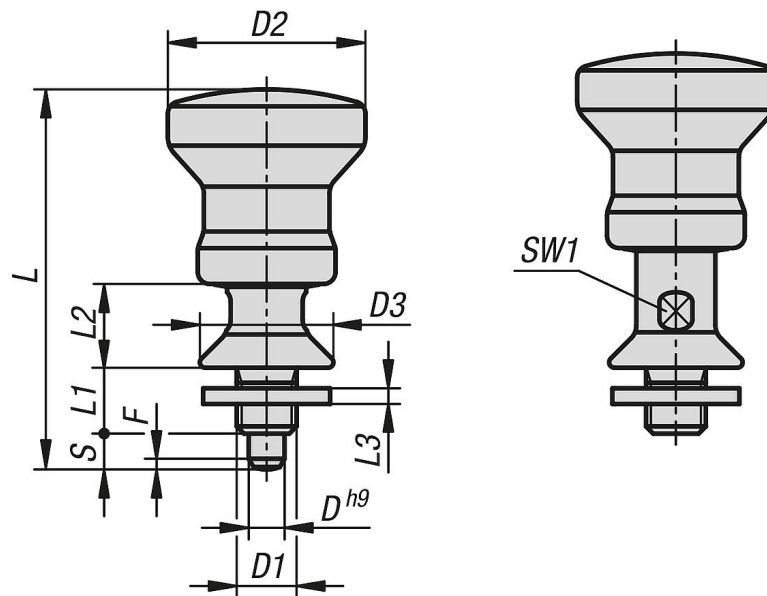
Arretierbolzen inklusive Dicht- und Unterlegscheibe Hygienic USIT®.

Zubehör:

Dicht- und Unterlegscheiben Hygienic USIT® K1491.

Arretierbolzen Edelstahl für Dicht- und Unterlegscheiben Hygienic USIT® mit Edelstahl-Pilzgriff und Rastnut

Zeichnungen



Artikelübersicht

Bestellnummer	Form	Material Grundkörper	Arretierstift	Farbe Komponente	D	D1	D2	D3	L	L1	L2	L3	Hub S	SW1	F x 30°	Federkraft Anfang F1 ca. N	Federkraft Ende F2 ca. N
K1698.0310601	C	Edelstahl	gehärtet	schwarz	6	M10	33	22,3	63,5	11	14	1,5	6	12	1,8	40	45
K1698.0310611	C	Edelstahl	gehärtet	schwarz	6	M10x1	33	22,3	63,5	11	14	1,5	6	12	1,8	40	45
K1698.0320801	C	Edelstahl	gehärtet	schwarz	8	M12	33	26,6	69,5	13	16	1,5	8	12	2,3	40	62
K1698.0320811	C	Edelstahl	gehärtet	schwarz	8	M12x1,5	33	26,6	69,5	13	16	1,5	8	12	2,3	40	62
K1698.0310602	C	Edelstahl	gehärtet	blau	6	M10	33	22,3	63,5	11	14	1,5	6	12	1,8	40	45
K1698.0310612	C	Edelstahl	gehärtet	blau	6	M10x1	33	22,3	63,5	11	14	1,5	6	12	1,8	40	45
K1698.0320802	C	Edelstahl	gehärtet	blau	8	M12	33	26,6	69,5	13	16	1,5	8	12	2,3	40	62
K1698.0320812	C	Edelstahl	gehärtet	blau	8	M12x1,5	33	26,6	69,5	13	16	1,5	8	12	2,3	40	62
K1698.1310601	C	Edelstahl	ungehärtet	schwarz	6	M10	33	22,3	63,5	11	14	1,5	6	12	1,8	40	45
K1698.1310611	C	Edelstahl	ungehärtet	schwarz	6	M10x1	33	22,3	63,5	11	14	1,5	6	12	1,8	40	45
K1698.1320801	C	Edelstahl	ungehärtet	schwarz	8	M12	33	26,6	69,5	13	16	1,5	8	12	2,3	40	62
K1698.1320811	C	Edelstahl	ungehärtet	schwarz	8	M12x1,5	33	26,6	69,5	13	16	1,5	8	12	2,3	40	62
K1698.1310602	C	Edelstahl	ungehärtet	blau	6	M10	33	22,3	63,5	11	14	1,5	6	12	1,8	40	45
K1698.1310612	C	Edelstahl	ungehärtet	blau	6	M10x1	33	22,3	63,5	11	14	1,5	6	12	1,8	40	45
K1698.1320802	C	Edelstahl	ungehärtet	blau	8	M12	33	26,6	69,5	13	16	1,5	8	12	2,3	40	62
K1698.1320812	C	Edelstahl	ungehärtet	blau	8	M12x1,5	33	26,6	69,5	13	16	1,5	8	12	2,3	40	62