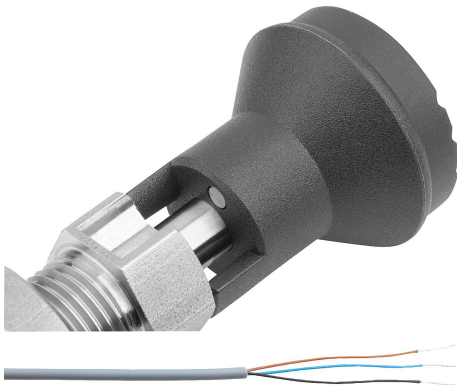
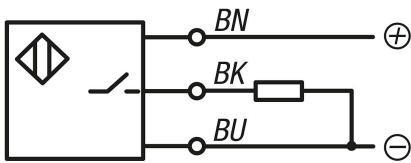


# Arretierbolzen Stahl oder Edelstahl mit Kunststoff-Pilzgriff und Zustandssensor, kabelgebunden

Artikelbeschreibung/Produktabbildungen



## Beschreibung

### Produktbeschreibung:

Arretierbolzen werden eingesetzt, wenn eine Veränderung der Arretierstellung durch Querkräfte verhindert werden soll.

Beispiele hierfür sind Längen- und Höhenarretierung sowie Positionsarretierung im Maschinen-, Geräte-, Möbel- und Sonderfahrzeugbau.

Bei den Arretierbolzen mit Zustandssensor kann der Betätigungszustand elektronisch erfasst und weiterverarbeitet werden.

Die Anbindung, beispielsweise an eine Maschinensteuerung, erfolgt kabelgebunden über das Anschlusskabel des integrierten Sensors.

### Werkstoff:

Stahlausführung:

Gewindehülse und Arretierstift Automatenstahl.

Edelstahlausführung:

Arretierstift gehärtet:

Gewindehülse 1.4305.

Arretierstift 1.4034.

Arretierstift nicht gehärtet:

Gewindehülse 1.4305.

Arretierstift 1.4305.

Pilzgriff Thermoplast schwarzgrau.

### Ausführung:

Stahlausführung:

Gewindehülse brüniert.

Arretierstift gehärtet, geschliffen und brüniert.

Edelstahlausführung:

Gewindehülse blank.

Arretierstift gehärtet, geschliffen und blank.

Arretierstift nicht gehärtet, geschliffen und blank.

### Hinweis:

Der Zustandssensor schaltet beim Einrasten bei einem Hub von S - 1 mm.

### Technische Daten:

Induktiver Sensor:

Ausgangsschaltung: PNP Schließer (NO)

Betriebsspannung: 6 - 30 V DC

Betriebsstrom: <100 mA

Schaltabstand: 1 mm

Schaltfrequenz: <4000 Hz

Kurzschlussfest: ja

Verpolungsfest: ja

Schutzart: IP 67

Anschlussart: 2 m PVC Kabel

Temperaturbereich: -10° C - +70°C

Zulassung: CE, c-UL-us, EAC

# Arretierbolzen Stahl oder Edelstahl mit Kunststoff-Pilzgriff und Zustandssensor, kabelgebunden

Artikelbeschreibung/Produktabbildungen

**Anwendung:**

Die Arretierbolzen mit Zustandssensor ermöglichen eine betätigungsabhängige Prozesssteuerung. Zudem kann sichergestellt werden, dass sich der Arretierstift im gewünschten Betätigungszustand befindet.

**Sicherheit:**

Arretierbolzen mit Zustandssensor eignen sich nicht zur Absicherung von Personen.

**Zeichnungshinweis:**

Form A: ohne Rastnut, ohne Kontermutter

Form B: ohne Rastnut, mit Kontermutter

Form C: mit Rastnut, ohne Kontermutter

Form D: mit Rastnut, mit Kontermutter

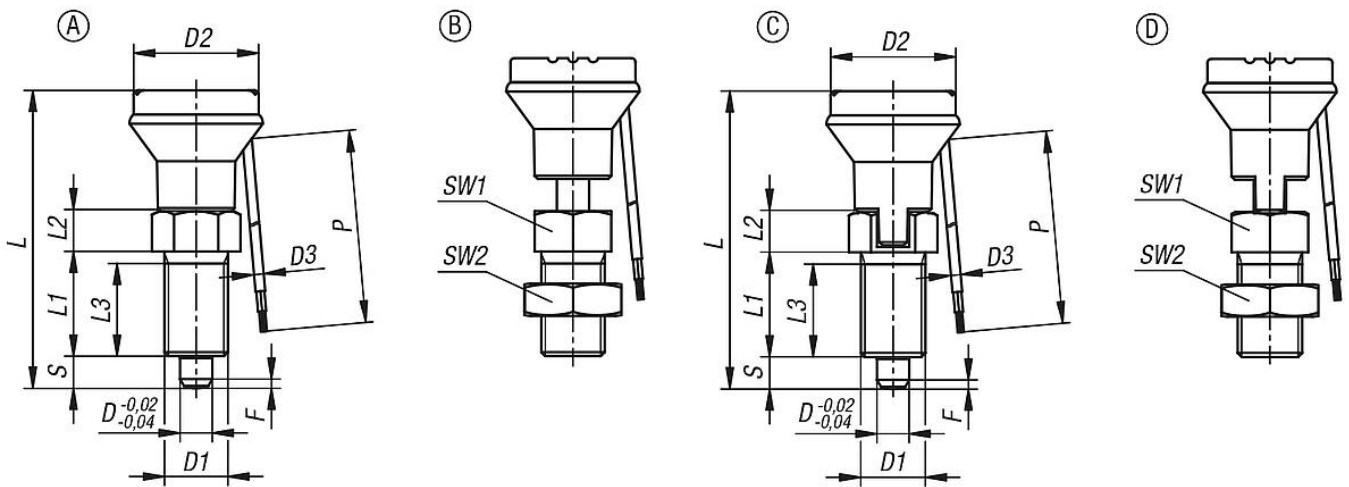
P = Kabellänge

BN = Braun

BK = Schwarz

BU = Blau

**Zeichnungen**



**Artikelübersicht**

**Arretierbolzen Stahl oder Edelstahl mit Zustandssensor, kabelgebunden**

Bestellnummer	Form	Material Grundkörper	Arretierstift	D	D1	D2	D3	L	L1	L2	L3	Hub S	SW1	SW2	F x 30°	P	Federkraft Anfang F1 ca. N	Federkraft Ende F2 ca. N
K1744.11051	A	Stahl	gehärtet	5	M10x1	25	2,4	51	17	7	15	5	13	-	1,3	2000	5	12
K1744.12061	A	Stahl	gehärtet	6	M12x1,5	25	2,4	56	20	8	17	6	14	-	1,8	2000	6	14
K1744.13081	A	Stahl	gehärtet	8	M16x1,5	33	2,4	74	26	10	23	8	19	-	2,3	2000	15	35
K1744.14101	A	Stahl	gehärtet	10	M20x1,5	33	2,4	80	28	12	25	10	22	-	2,8	2000	15	34
K1744.14121	A	Stahl	gehärtet	12	M20x1,5	33	2,4	84	28	14	25	12	22	-	2,8	2000	15	39
K1744.011051	A	Edelstahl	gehärtet	5	M10x1	25	2,4	51	17	7	15	5	13	-	1,3	2000	5	12
K1744.012061	A	Edelstahl	gehärtet	6	M12x1,5	25	2,4	56	20	8	17	6	14	-	1,8	2000	6	14
K1744.013081	A	Edelstahl	gehärtet	8	M16x1,5	33	2,4	74	26	10	23	8	19	-	2,3	2000	15	35
K1744.014101	A	Edelstahl	gehärtet	10	M20x1,5	33	2,4	80	28	12	25	10	22	-	2,8	2000	15	34
K1744.014121	A	Edelstahl	gehärtet	12	M20x1,5	33	2,4	84	28	14	25	12	22	-	2,8	2000	15	39
K1744.111051	A	Edelstahl	ungehärtet	5	M10x1	25	2,4	51	17	7	15	5	13	-	1,3	2000	5	12

# Arretierbolzen Stahl oder Edelstahl mit Kunststoff-Pilzgriff und Zustandssensor, kabelgebunden

## Artikelübersicht

Bestellnummer	Form	Material Grundkörper	Arretierstift	D	D1	D2	D3	L	L1	L2	L3	Hub S	SW1	SW2	F x 30°	P	Federkraft Anfang F1 ca. N	Federkraft Ende F2 ca. N
K1744.112061	A	Edelstahl	ungehärtet	6	M12x1,5	25	2,4	56	20	8	17	6	14	-	1,8	2000	6	14
K1744.113081	A	Edelstahl	ungehärtet	8	M16x1,5	33	2,4	74	26	10	23	8	19	-	2,3	2000	15	35
K1744.114101	A	Edelstahl	ungehärtet	10	M20x1,5	33	2,4	80	28	12	25	10	22	-	2,8	2000	15	34
K1744.114121	A	Edelstahl	ungehärtet	12	M20x1,5	33	2,4	84	28	14	25	12	22	-	2,8	2000	15	39
K1744.21051	B	Stahl	gehärtet	5	M10x1	25	2,4	51	17	7	15	5	13	17	1,3	2000	5	12
K1744.22061	B	Stahl	gehärtet	6	M12x1,5	25	2,4	56	20	8	17	6	14	19	1,8	2000	6	14
K1744.23081	B	Stahl	gehärtet	8	M16x1,5	33	2,4	74	26	10	23	8	19	24	2,3	2000	15	35
K1744.24101	B	Stahl	gehärtet	10	M20x1,5	33	2,4	80	28	12	25	10	22	30	2,8	2000	15	34
K1744.24121	B	Stahl	gehärtet	12	M20x1,5	33	2,4	84	28	14	25	12	22	30	2,8	2000	15	39
K1744.021051	B	Edelstahl	gehärtet	5	M10x1	25	2,4	51	17	7	15	5	13	17	1,3	2000	5	12
K1744.022061	B	Edelstahl	gehärtet	6	M12x1,5	25	2,4	56	20	8	17	6	14	19	1,8	2000	6	14
K1744.023081	B	Edelstahl	gehärtet	8	M16x1,5	33	2,4	74	26	10	23	8	19	24	2,3	2000	15	35
K1744.024101	B	Edelstahl	gehärtet	10	M20x1,5	33	2,4	80	28	12	25	10	22	30	2,8	2000	15	34
K1744.024121	B	Edelstahl	gehärtet	12	M20x1,5	33	2,4	84	28	14	25	12	22	30	2,8	2000	15	39
K1744.121051	B	Edelstahl	ungehärtet	5	M10x1	25	2,4	51	17	7	15	5	13	17	1,3	2000	5	12
K1744.122061	B	Edelstahl	ungehärtet	6	M12x1,5	25	2,4	56	20	8	17	6	14	19	1,8	2000	6	14
K1744.123081	B	Edelstahl	ungehärtet	8	M16x1,5	33	2,4	74	26	10	23	8	19	24	2,3	2000	15	35
K1744.124101	B	Edelstahl	ungehärtet	10	M20x1,5	33	2,4	80	28	12	25	10	22	30	2,8	2000	15	34
K1744.124121	B	Edelstahl	ungehärtet	12	M20x1,5	33	2,4	84	28	14	25	12	22	30	2,8	2000	15	39
K1744.31051	C	Stahl	gehärtet	5	M10x1	25	2,4	51	17	7	15	5	13	-	1,3	2000	5	12
K1744.32061	C	Stahl	gehärtet	6	M12x1,5	25	2,4	56	20	8	17	6	14	-	1,8	2000	6	14
K1744.33081	C	Stahl	gehärtet	8	M16x1,5	33	2,4	74	26	10	23	8	19	-	2,3	2000	15	35
K1744.34101	C	Stahl	gehärtet	10	M20x1,5	33	2,4	80	28	12	25	10	22	-	2,8	2000	15	34
K1744.34121	C	Stahl	gehärtet	12	M20x1,5	33	2,4	84	28	14	25	12	22	-	2,8	2000	15	39
K1744.031051	C	Edelstahl	gehärtet	5	M10x1	25	2,4	51	17	7	15	5	13	-	1,3	2000	5	12
K1744.032061	C	Edelstahl	gehärtet	6	M12x1,5	25	2,4	56	20	8	17	6	14	-	1,8	2000	6	14
K1744.033081	C	Edelstahl	gehärtet	8	M16x1,5	33	2,4	74	26	10	23	8	19	-	2,3	2000	15	35
K1744.034101	C	Edelstahl	gehärtet	10	M20x1,5	33	2,4	80	28	12	25	10	22	-	2,8	2000	15	34
K1744.034121	C	Edelstahl	gehärtet	12	M20x1,5	33	2,4	84	28	14	25	12	22	-	2,8	2000	15	39
K1744.132061	C	Edelstahl	ungehärtet	6	M12x1,5	25	2,4	56	20	8	17	6	14	-	1,8	2000	6	14
K1744.131051	C	Edelstahl	ungehärtet	5	M10x1	25	2,4	51	17	7	15	5	13	-	1,3	2000	5	12
K1744.133081	C	Edelstahl	ungehärtet	8	M16x1,5	33	2,4	74	26	10	23	8	19	-	2,3	2000	15	35
K1744.134101	C	Edelstahl	ungehärtet	10	M20x1,5	33	2,4	80	28	12	25	10	22	-	2,8	2000	15	34
K1744.134121	C	Edelstahl	ungehärtet	12	M20x1,5	33	2,4	84	28	14	25	12	22	-	2,8	2000	15	39
K1744.41051	D	Stahl	gehärtet	5	M10x1	25	2,4	51	17	7	15	5	13	17	1,3	2000	5	12
K1744.42061	D	Stahl	gehärtet	6	M12x1,5	25	2,4	56	20	8	17	6	14	19	1,8	2000	6	14
K1744.43081	D	Stahl	gehärtet	8	M16x1,5	33	2,4	74	26	10	23	8	19	24	2,3	2000	15	35
K1744.44101	D	Stahl	gehärtet	10	M20x1,5	33	2,4	80	28	12	25	10	22	30	2,8	2000	15	34
K1744.44121	D	Stahl	gehärtet	12	M20x1,5	33	2,4	84	28	14	25	12	22	30	2,8	2000	15	39
K1744.041051	D	Edelstahl	gehärtet	5	M10x1	25	2,4	51	17	7	15	5	13	17	1,3	2000	5	12
K1744.042061	D	Edelstahl	gehärtet	6	M12x1,5	25	2,4	56	20	8	17	6	14	19	1,8	2000	6	14
K1744.043081	D	Edelstahl	gehärtet	8	M16x1,5	33	2,4	74	26	10	23	8	19	24	2,3	2000	15	35
K1744.044101	D	Edelstahl	gehärtet	10	M20x1,5	33	2,4	80	28	12	25	10	22	30	2,8	2000	15	34
K1744.044121	D	Edelstahl	gehärtet	12	M20x1,5	33	2,4	84	28	14	25	12	22	30	2,8	2000	15	39
K1744.142061	D	Edelstahl	ungehärtet	6	M12x1,5	25	2,4	56	20	8	17	6	14	19	1,8	2000	6	14
K1744.141051	D	Edelstahl	ungehärtet	5	M10x1	25	2,4	51	17	7	15	5	13	17	1,3	2000	5	12
K1744.143081	D	Edelstahl	ungehärtet	8	M16x1,5	33	2,4	74	26	10	23	8	19	24	2,3	2000	15	35
K1744.144101	D	Edelstahl	ungehärtet	10	M20x1,5	33	2,4	80	28	12	25	10	22	30	2,8	2000	15	34
K1744.144121	D	Edelstahl	ungehärtet	12	M20x1,5	33	2,4	84	28	14	25	12	22	30	2,8	2000	15	39