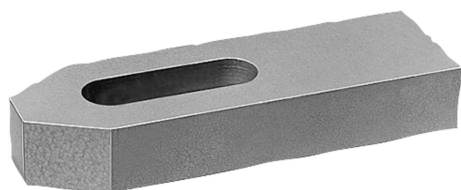


Spanneisen flach ähnlich DIN 6314, Stahl und Aluminium

Artikelbeschreibung/Produktabbildungen



Beschreibung

Werkstoff:

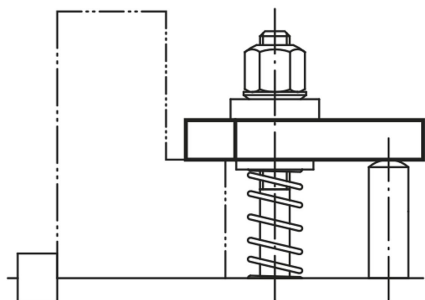
Vergütungsstahl oder EN AW-7022.

Ausführung:

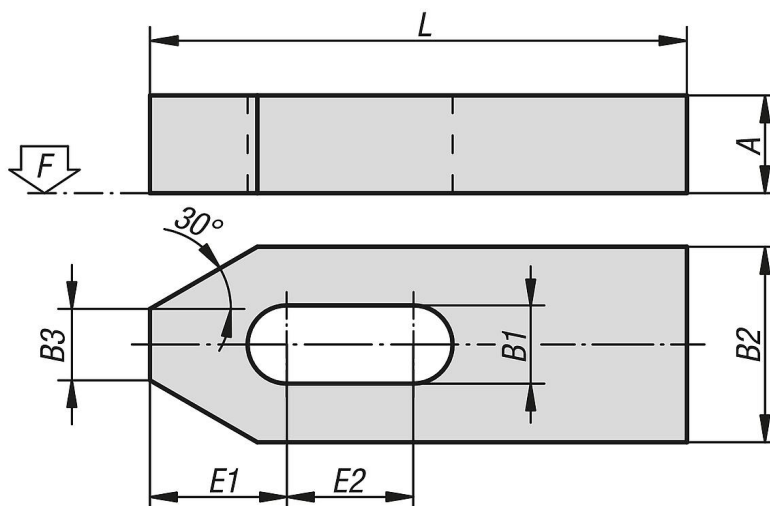
lackiert, Aluminium blank.

Hinweis:

Beim Einsatz von Kegelpfannen K0729 ist die Form G zu verwenden.



Zeichnungen



Artikelübersicht

Spanneisen flach, ähnlich DIN 6314, Stahl und Aluminium

Bestellnummer	Material Grundkörper	L	A	B1	B2	B3	E1	E2	F kN	für Schraube
K1516.06	Vergütungsstahl	50	10	7	20	8	13,5	13	4,82	M6
K1516.08	Vergütungsstahl	60	12	9	25	10	14,5	13	8,77	M8
K1516.10	Vergütungsstahl	80	15	11	30	12	20,5	19	13,9	M10
K1516.12	Vergütungsstahl	100	20	14	40	14	28	26	20,2	M12/M14
K1516.14	Vergütungsstahl	125	20	14	40	14	28	36	20,2	M12/M14
K1516.16	Vergütungsstahl	125	25	18	50	18	35	27	37,8	M16/M18
K1516.18	Vergütungsstahl	160	25	18	50	18	35	47	37,8	M16/M18
K1516.20	Vergütungsstahl	160	30	22	60	22	41	38	58,8	M20/M22
K1516.201	Vergütungsstahl	200	30	22	60	22	41	58	58,8	M20/M22
K1516.24	Vergütungsstahl	200	30	26	70	26	48	54	84,7	M24
K1516.241	Vergütungsstahl	250	35	26	70	26	48	79	84,7	M24
K1516.30	Vergütungsstahl	250	40	34	80	34	62	66	135	M30/M32
K1516.301	Vergütungsstahl	315	50	34	80	34	62	96	135	M30/M32

Spanneisen flach ähnlich DIN 6314, Stahl und Aluminium

Artikelübersicht

Bestellnummer	Material Grundkörper	L	A	B1	B2	B3	E1	E2	F kN	für Schraube
K1516.206	Aluminium	50	10	7	20	8	13,5	13	4,82	M6
K1516.208	Aluminium	60	12	9	25	10	14,5	13	8,77	M8
K1516.210	Aluminium	80	15	11	30	12	20,5	19	13,9	M10
K1516.212	Aluminium	100	20	14	40	14	28	26	20,2	M12/M14
K1516.214	Aluminium	125	20	14	40	14	28	36	20,2	M12/M14
K1516.216	Aluminium	125	25	18	50	18	35	27	37,8	M16/M18
K1516.218	Aluminium	160	25	18	50	18	35	47	37,8	M16/M18
K1516.220	Aluminium	160	30	22	60	22	41	38	58,8	M20/M22
K1516.2201	Aluminium	200	30	22	60	22	41	58	58,8	M20/M22
K1516.224	Aluminium	200	30	26	70	26	48	54	84,7	M24
K1516.2241	Aluminium	250	35	26	70	26	48	79	84,7	M24
K1516.230	Aluminium	250	40	34	80	34	62	66	135	M30/M32
K1516.2301	Aluminium	315	50	34	80	34	62	96	135	M30/M32