

Kugelrollen Stahl mit klemmbarer Kugel, Form B

Artikelbeschreibung/Produktabbildungen



Beschreibung

Werkstoff:

Gehäuse Stahl.

Hebel Polyamid.

Lastkugel Edelstahl 1.4034 oder Polyamid.

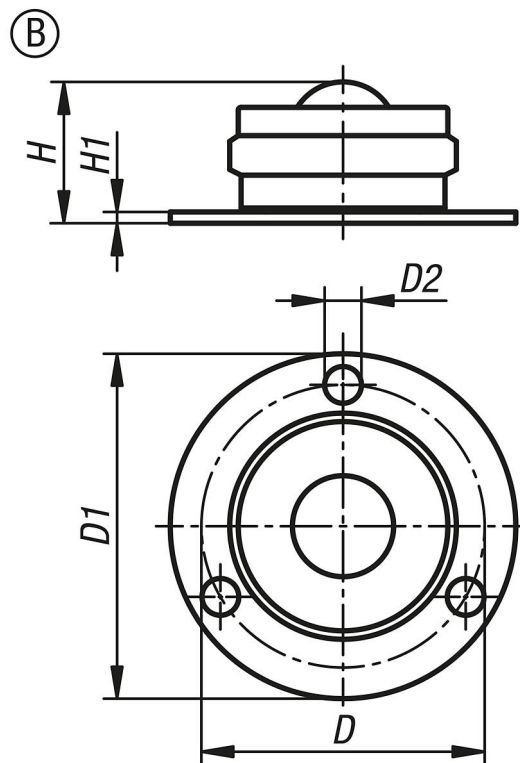
Ausführung:

Stahl verzinkt.

Hinweis:

Kugelrollen mit klemmbarer Kugel eignen sich zum Transport und zum Positionieren empfindlicher Fördergüter wie Glas oder polierte Aluminium-, Messing- und Stahlbleche. Des Weiteren können die Kugelrollen als Alternative zu Standardrollen eingesetzt werden, mit welchen niedrige Profile z.B. im Einzelhandel, in der Produktion oder zu Hause einfach transportiert und positioniert werden können.

Zeichnungen



Artikelübersicht

Bestellnummer	Form	Form-Typ	Material Komponente	Kugel-Ø	A	D	D1	D2	H	H1	max. Belastung in kg, Kugel nach oben	max. Belastung in kg, Kugel nach unten
K1734.1219	B	ohne Klemmung	Kugel aus Edelstahl	19	-	50	63	6,5	25	2	120	80
K1734.2219	B	ohne Klemmung	Kugel aus Polyamid	19	-	50	63	6,5	25	2	120	80

