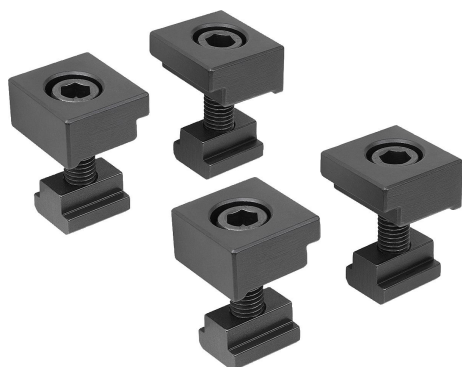


Spannpratzenset für Mehrfach-Spannsystem

Artikelbeschreibung/Produktabbildungen



Beschreibung

Werkstoff:
Vergütungsstahl.

Ausführung:
vergütet. Auflageflächen geschliffen (HRC 32).

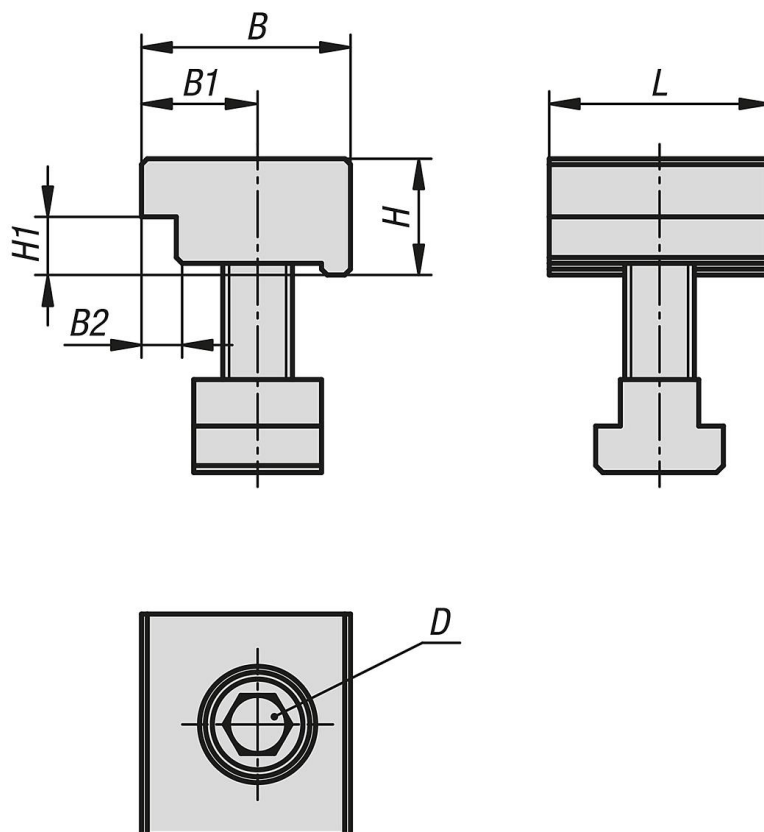
Hinweis:
Mit dem Spannpratzenset können die Spannschienen an beliebiger Position auf dem Maschinentisch gespannt werden.

Anwendung:
Das Spannpratzenset wird in die T-Nut des Maschinentisches eingeführt und an die entsprechende Position der Spannschiene geschoben. Befestigung über Zylinderschraube.

Vorteile:
Das Spannpratzenset kann zusätzlich zu anderen Befestigungsarten der Mehrfach-Spannsysteme verwendet werden.

Lieferumfang:
4x Spannpratzen.
4x Zylinderschrauben mit Innensechskant nach DIN 912.
4x Mutter für T-Nuten DIN 508.

Zeichnungen



Spannpratzenset für Mehrfach-Spannsystem

Artikelübersicht

Spannpratzenset für Mehrfach-Spannsystem

Bestellnummer	passend für Systembreite	L	B	H	B1	B2	H1	D für Schraube DIN 912	Nutbreite
K1757.05012	50	38	36	20	20	6	10	M12	14
K1757.07216	72/100	40	50	28	27	8	14	M16	18