

Polyamidräder, schwere Ausführung mit Kugellager, Form B

Artikelbeschreibung/Produktabbildungen



Beschreibung

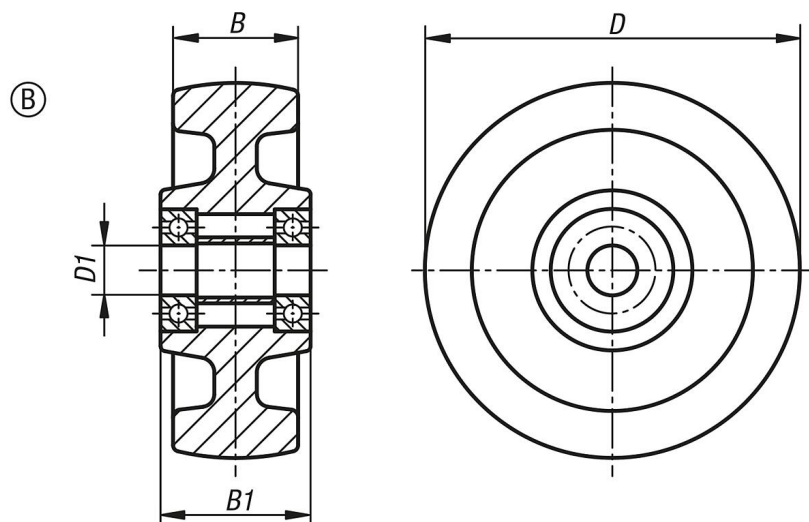
Werkstoff:
Polyamid.

Hinweis:

Räder aus Polyamid sind bruchsicher, korrosionsbeständig, schlag- und stoßfest und sind chemisch beständig. Des Weiteren haben die Räder eine hohe Abriebfestigkeit und einen geringen Rollwiderstand.

Räder passend zu K1772.

Zeichnungen



Artikelübersicht

Bestellnummer	Radlagerung	D	D1	B	B1	Tragfähigkeit kg
K1784.075321	Kugellager	75	15	32	35	300
K1784.100371	Kugellager	100	15	37	45	500
K1784.125401	Kugellager	125	20	40	45	700
K1784.150501	Kugellager	150	20	50	60	800
K1784.200501	Kugellager	200	25	50	60	1500
K1784.250651	Kugellager	250	25	65	65	2000