

## Standard-Vollgummireifen auf Stahlblechfelge

### Artikelbeschreibung/Produktabbildungen



### Beschreibung

#### Werkstoff:

Felge Stahlblech.  
Rad Standard-Vollgummi-Reifen.

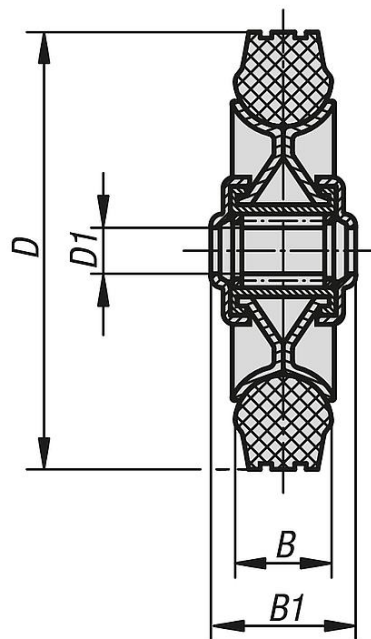
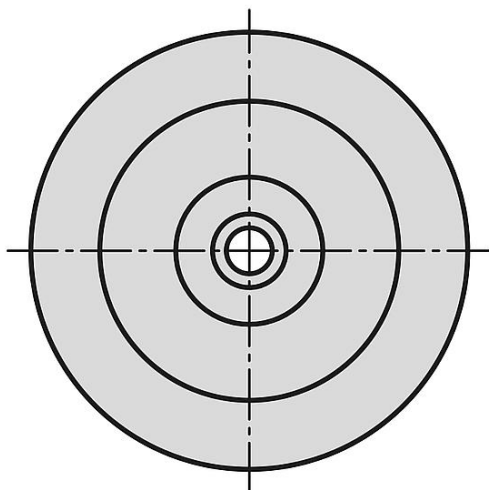
#### Ausführung:

Felge verzinkt-chromatiert.  
Reifen schwarz.

#### Hinweis:

Diese spezielle Felgenkonstruktion ist außerordentlich stabil auch gegen extreme Stoß- und Schlagbelastungen. Geringer Rollwiderstand.  
Temperaturbeständig von -30 °C bis +80 °C. Räder passend zu K1761.

### Zeichnungen



### Artikelübersicht

#### Standard-Vollgummireifen auf Stahlblechfelge

Bestellnummer	Radlagerung	D	D1	B	B1	Tragfähigkeit kg
K1776.08025	Rollenlager	80	12	25	35	50
K1776.10030	Rollenlager	100	15	30	45	70
K1776.12538	Rollenlager	125	15	37,5	45	100
K1776.14038	Rollenlager	140	15	37,5	45	115
K1776.16040	Rollenlager	160	20	40	60	135
K1776.18050	Rollenlager	180	20	50	60	170
K1776.20050	Rollenlager	200	20	50	60	205

