

## Lenkrolle mit stop fix

### Artikelbeschreibung/Produktabbildungen



### Beschreibung

**Werkstoff:**

Gehäuse aus Edelstahl 1.4301.

Räder aus hochwertigem thermoplastischem Polyurethan.

Radkörper aus hochwertigem Polyamid.

**Ausführung:**

Gehäuse gepresst. Lenkrollengehäuse mit 2-facher Kugellagerung im Drehkranz.

Räder mit Gleitlager.

**Hinweis:**

Radachse verschraubt.

**Anwendung:**

Lasten können in Bereichen mit strikten Hygienevorschriften lärmdämpfend und mit maximalem Fahrkomfort transportiert werden.

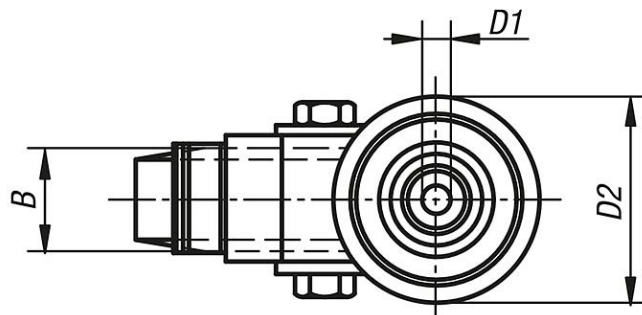
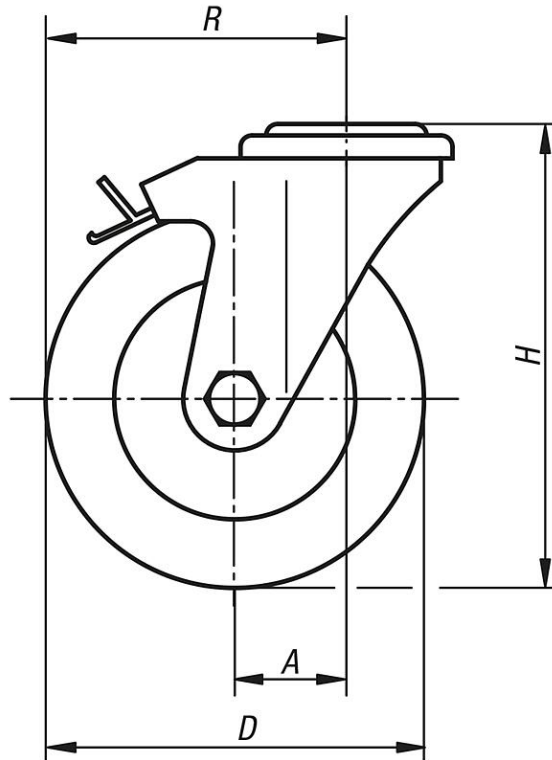
**Temperaturbereich:**

-20 °C - +70 °C.

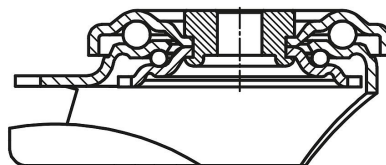
Lenkrolle mit stop fix

Zeichnungen

Lenkrolle  
mit „stop-fix“



Drehkranzlagerung:



Artikelübersicht

Bestellnummer	Benennung	Radlagerung	A	B	D	D1	D2	H	R	Tragfähigkeit kg
K1791.211000352	Lenkrolle	Gleitlager	36	35	100	13	70	125	86	150
K1791.211250402	Lenkrolle	Gleitlager	40	40	125	13	70	150	102,5	150
K1791.211600452	Lenkrolle	Gleitlager	54	45	160	13	88	195	134	300
K1791.212000502	Lenkrolle	Gleitlager	54	50	200	13	88	235	154	300

