

## Lenkrolle Edelstahl mit stop fix für Hygienebereich

### Artikelbeschreibung/Produktabbildungen



### Beschreibung

#### Werkstoff:

Gehäuse aus Edelstahl 1.4301.

Räder aus hochwertigem thermoplastischem Polyurethan.

Radkörper aus hochwertigem Polyamid.

#### Ausführung:

Gehäuse gepresst. Lenkrollengehäuse mit 2-facher Kugellagerung im Drehkranz.

Räder mit Gleitlager.

#### Hinweis:

Radachse verschraubt.

Lenk- und Bockrollen mit Anschraubplatte.

#### Anwendung:

Lasten können in Bereichen mit strikten Hygienevorschriften lärmdämpfend und mit maximalem Fahrkomfort transportiert werden.

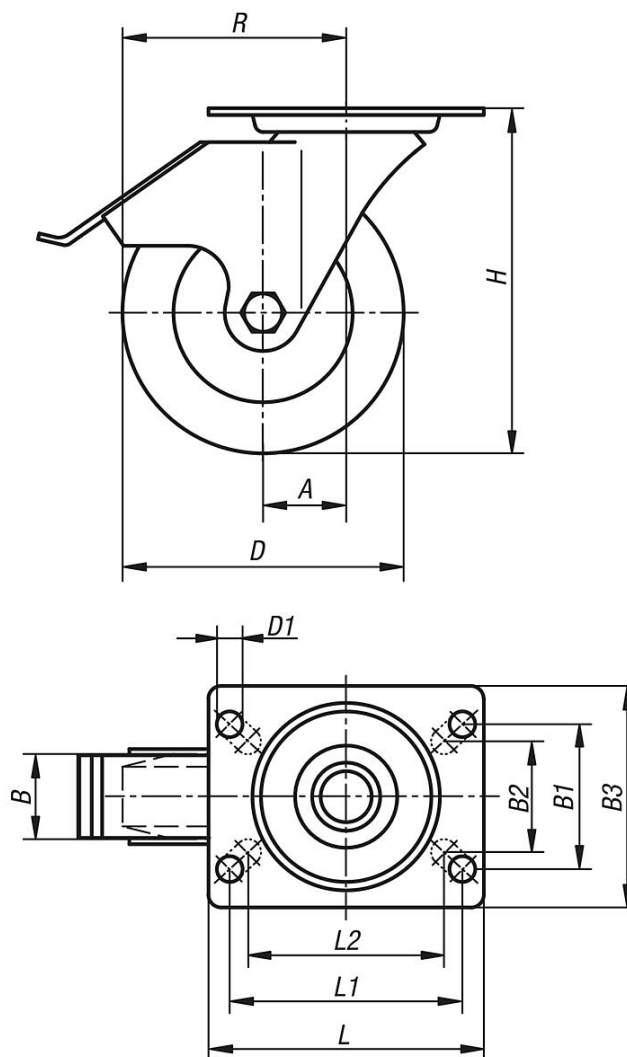
#### Temperaturbereich:

-20 °C - +70 °C.

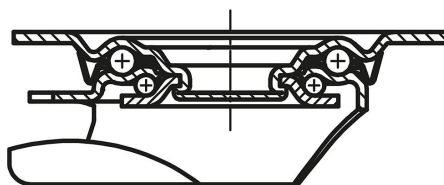
# Lenkrolle Edelstahl mit stop fix für Hygienebereich

## Zeichnungen

Lenkrolle  
mit „stop-fix“



Drehkranzlagerung:



## Artikelübersicht

Bestellnummer	Benennung	Radlagerung	A	B	B1	B2	B3	D	D1	H	L	L1	L2	R	Tragfähigkeit kg
K1790.211000352	Lenkrolle	Gleitlager	30	35	60	55	85	100	9	125	100	80	76	80	200
K1790.211250402	Lenkrolle	Gleitlager	40	40	60	55	85	125	9	150	100	80	76	102,5	250
K1790.211600452	Lenkrolle	Gleitlager	60	45	80	75	110	160	11	195	140	105	-	140	400
K1790.212000502	Lenkrolle	Gleitlager	65	50	80	75	110	200	11	235	140	105	-	165	400

