

Lenkrolle mit stop fix für Hygienebereich

Artikelbeschreibung/Produktabbildungen



Beschreibung

Werkstoff:

Gehäuse aus Stahlblech.

Räder aus hochwertigem thermoplastischem Polyurethan.

Radkörper aus hochwertigem Polyamid.

Ausführung:

Gehäuse gepresst. Lenkrollengehäuse mit 2-facher Kugellagerung im Drehkranz.

Räder mit Gleitlager.

Hinweis:

Radachse verschraubt.

Lenk- und Bockrollen mit Anschraubplatte.

Anwendung:

Lasten können in Bereichen mit strikten Hygienevorschriften lärmdämpfend und mit maximalem Fahrkomfort transportiert werden.

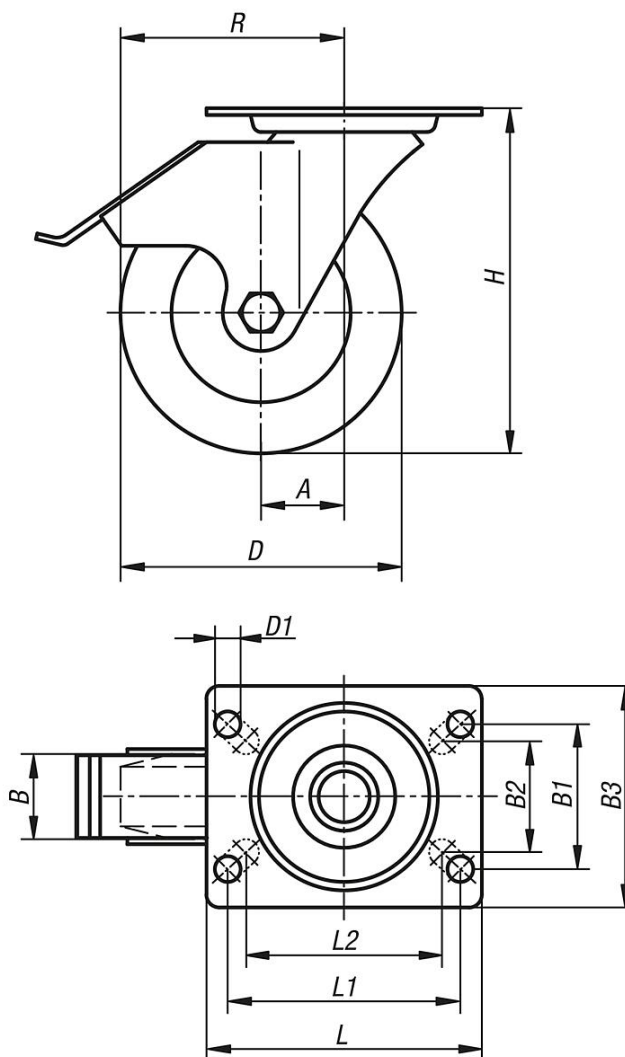
Temperaturbereich:

-20 °C - +70 °C.

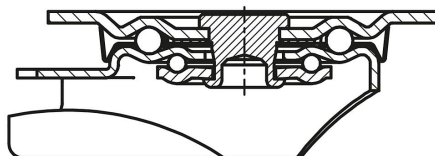
Lenkrolle mit stop fix für Hygienebereich

Zeichnungen

Lenkrolle
mit „stop-fix“



Drehkranzlagerung:



Artikelübersicht

Bestellnummer	Benennung	Radlagerung	A	B	B1	B2	B3	D	D1	H	L	L1	L2	R	Tragfähigkeit kg
K1775.111000352	Lenkrolle	Gleitlager	36	35	60	55	85	100	9	125	100	80	76	86	200
K1775.111250402	Lenkrolle	Gleitlager	40	40	60	55	85	125	9	150	100	80	76	102,5	250
K1775.111600452	Lenkrolle	Gleitlager	60	45	80	75	110	160	11	195	140	105	-	140	400
K1775.112000502	Lenkrolle	Gleitlager	65	50	80	75	110	200	11	235	140	105	-	165	400

