

Lenkrolle mit stop fix

Artikelbeschreibung/Produktabbildungen



Beschreibung

Werkstoff:

Gehäuse aus Edelstahl 1.4301.

Räder aus hochwertigem, bruchfestem Polyamid.

Ausführung:

Gehäuse gepresst. Lenkrollengehäuse mit 2-facher Kugellagerung im Drehkranz.

Räder mit Gleitlager.

Hinweis:

Radachse verschraubt.

Lenk- und Bockrollen mit Anschraubplatte.

Oberfläche gleitgeschliffen.

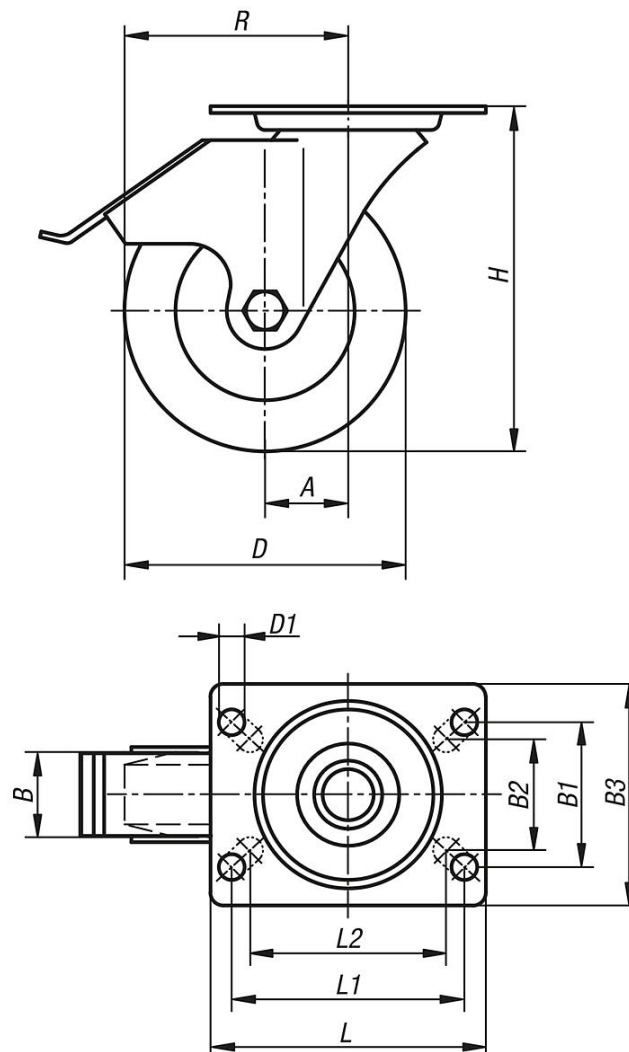
Rostfrei.

Temperaturbereich:

-25 °C bis +80 °C.

Zeichnungen

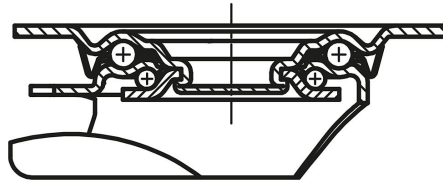
Lenkrolle
mit „stop-fix“



Lenkrolle mit stop fix

Zeichnungen

Drehkranzlagerung:



Artikelübersicht

Bestellnummer	Benennung	Radlagerung	A	B	B1	B2	B3	D	D1	H	L	L1	L2	Tragfähigkeit kg
K1773.210750322	Lenkrolle	Gleitlager	38	32	60	55	85	75	9	100	100	80	76	150
K1773.211000372	Lenkrolle	Gleitlager	36	37	60	55	85	100	9	125	100	80	76	150
K1773.211250402	Lenkrolle	Gleitlager	40	40	60	55	85	125	9	150	100	80	76	150
K1773.211500502	Lenkrolle	Gleitlager	54	50	80	75	110	150	11	190	140	105	-	300