

## Bockrolle

### Artikelbeschreibung/Produktabbildungen



### Beschreibung

#### Werkstoff:

Gehäuse aus Edelstahl 1.4301.

Räder aus hochwertigem, bruchfestem Polyamid.

#### Ausführung:

Gehäuse gepresst. Lenkrollengehäuse mit 2-facher Kugellagerung im Drehkranz.

Räder mit Gleitlager.

#### Hinweis:

Radachse verschraubt.

Lenk- und Bockrollen mit Anschraubplatte.

Oberfläche gleitgeschliffen.

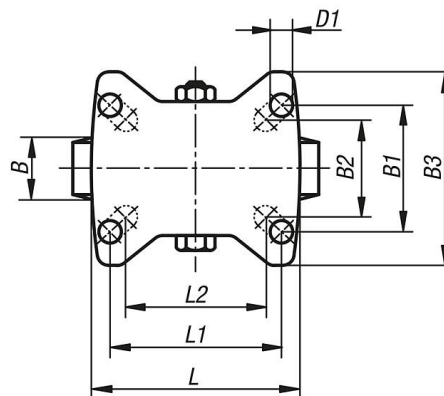
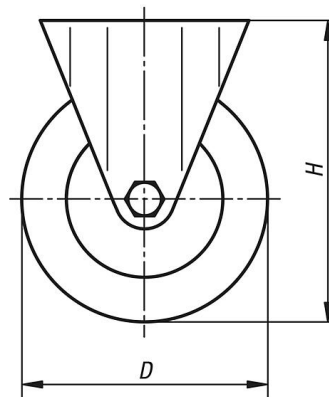
Rostfrei.

#### Temperaturbereich:

-25 °C bis +80 °C.

### Zeichnungen

Bockrolle



## Bockrolle

### Artikelübersicht

Bestellnummer	Benennung	Radlagerung	B	B1	B2	B3	D	D1	H	L	L1	L2	Tragfähigkeit kg
K1773.210750321	Bockrolle	Gleitlager	32	60	55	85	75	9	100	100	80	76	150
K1773.211000371	Bockrolle	Gleitlager	37	60	55	85	100	9	125	100	80	76	150
K1773.211250401	Bockrolle	Gleitlager	40	60	55	85	125	9	150	100	80	76	150
K1773.211500501	Bockrolle	Gleitlager	50	80	75	110	150	11	190	140	105	-	300