

Lenkrolle

Artikelbeschreibung/Produktabbildungen



Beschreibung

Werkstoff:

Radachse verschraubt. Die Räder sind besonders stoß- und schlagfest und haben eine hohe Abriebfestigkeit.

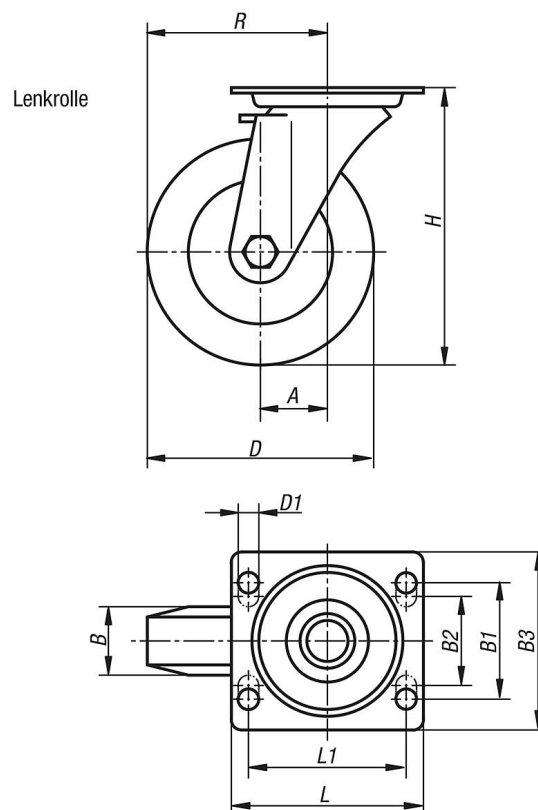
Ausführung:

Gehäuse gepresst. Lenkrollengehäuse mit schwerer Gabel und Bodenplatte, mit einem sehr stabilen Mittelbolzen verschraubt und gesichert. Der Drehkranz ist zusätzlich verstärkt mit speziell geformten und gehärteten Lagerschalen. Räder mit Gleitlager.

Hinweis:

Gehäuse aus starkem Stahlblech, Räder aus PA 6.

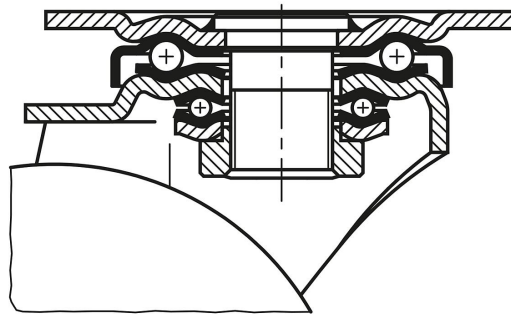
Zeichnungen



Lenkrolle

Zeichnungen

Drehkranzlagerung:



Artikelübersicht

Bestellnummer	Benennung	Ausführung 1	Radlagerung	A	B	B1	B2	B3	D	D1	H	L	L1	R	Tragfähigkeit kg
K1771.10037	Lenkrolle	ohne Feststellsystem	Gleitlager	45	37	60	-	85	100	9	140	100	80	95	280
K1771.12540	Lenkrolle	ohne Feststellsystem	Gleitlager	45	40	60	-	85	125	9	165	100	80	107,5	300
K1771.15050	Lenkrolle	ohne Feststellsystem	Gleitlager	65	50	80	75	110	150	11	197	140	105	140	400
K1771.20050	Lenkrolle	ohne Feststellsystem	Gleitlager	70	50	80	75	110	200	11	245	140	105	170	600