

Lenkrolle

Artikelbeschreibung/Produktabbildungen



Beschreibung

Werkstoff:

Gehäuse aus starkem Stahlblech. Räder mit stahlgeschweißtem Radkörper und Extrathane-Laufbelag.

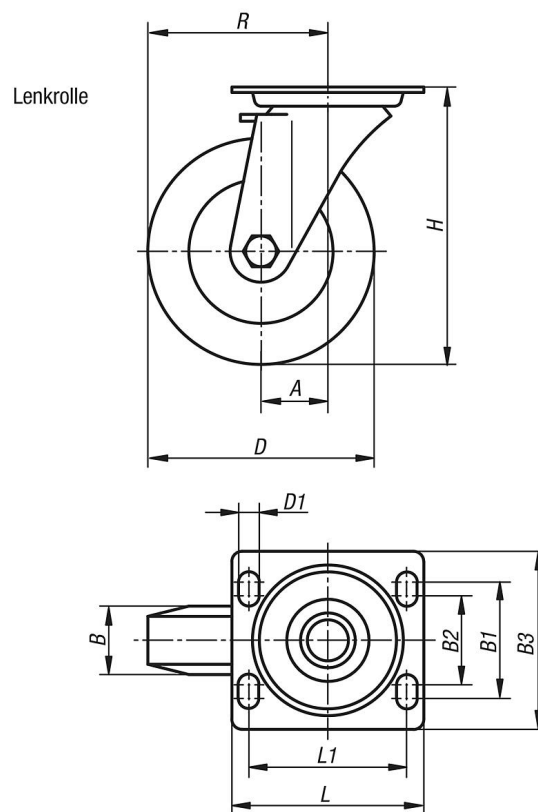
Ausführung:

Gehäuse gepresst. Lenkrollengehäuse mit schwerer Gabel und Bodenplatte, mit einem sehr stabilen Mittelbolzen verschraubt und gesichert. Der Drehkranz ist zusätzlich verstärkt mit speziell geformten und gehärteten Lagerschalen.

Hinweis:

Diese Rollen und Räder sind besonders unempfindlich gegen Stöße und Schläge. Die Räder sind abriebfest, elastisch und geräuscharm. Radachse verschraubt.

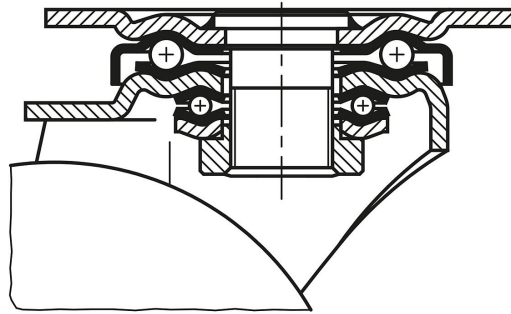
Zeichnungen



Lenkrolle

Zeichnungen

Drehkranzlagerung:



Artikelübersicht

Bestellnummer	Benennung	Ausführung 1	Radlagerung	A	B	B1	B2	B3	D	D1	H	L	L1	R	Tragfähigkeit kg
K1768.12550	Lenkrolle	ohne Feststellsystem	Kugellager	55	50	80	75	110	125	11	170	140	105	117,5	500
K1768.16050	Lenkrolle	ohne Feststellsystem	Kugellager	65	50	80	75	110	160	11	202	140	105	145	700
K1768.20050	Lenkrolle	ohne Feststellsystem	Kugellager	70	50	80	75	110	200	11	245	140	105	170	900