

Bockrolle

Artikelbeschreibung/Produktabbildungen



Beschreibung

Werkstoff:

Gehäuse aus starkem Stahlblech. Räder mit stahlgeschweißtem Radkörper und Extrathane-Laufbelag.

Ausführung:

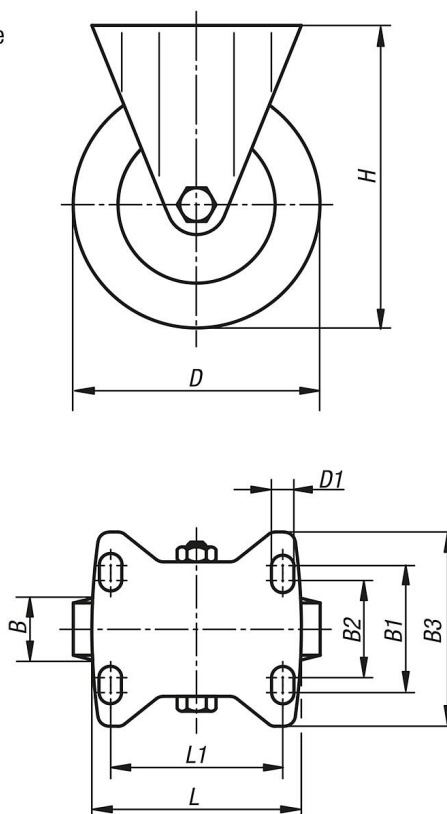
Gehäuse gepresst.

Hinweis:

Diese Rollen und Räder sind besonders unempfindlich gegen Stöße und Schläge. Die Räder sind abriebfest, elastisch und geräuscharm. Radachse verschraubt.

Zeichnungen

Bockrolle



Artikelübersicht

Bestellnummer	Benennung	Ausführung 1	Radlagerung	B	B1	B2	B3	D	D1	L	L1	H	Tragfähigkeit kg
K1768.125501	Bockrolle	ohne Feststellsystem	Kugellager	50	80	75	110	125	11	140	105	170	500
K1768.160501	Bockrolle	ohne Feststellsystem	Kugellager	50	80	75	110	160	11	140	105	202	700
K1768.200501	Bockrolle	ohne Feststellsystem	Kugellager	50	80	75	110	200	11	140	105	245	900

