

## Bockrolle

### Artikelbeschreibung/Produktabbildungen



### Beschreibung

#### Werkstoff:

Gehäuse aus Stahlblech. Radkörper aus Aluminium-Druckguss, mit Extrathane-Laufbelag.

#### Ausführung:

Gehäuse gepresst. Räder mit Präzisionskugellager.

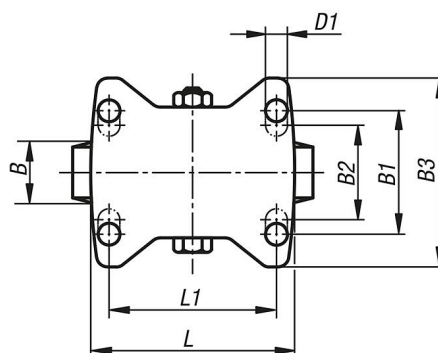
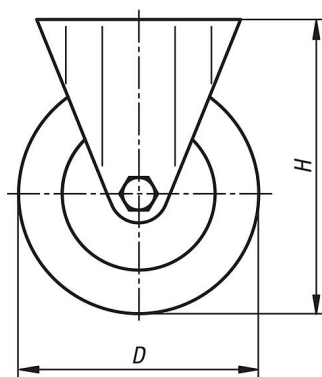
#### Hinweis:

Die Räder sind korrosionsbeständig und haben einen geringen Rollwiderstand. Radachse verschraubt.

Ab dem Durchmesser 125 mm haben die Räder Speichen.

### Zeichnungen

Bockrolle



### Artikelübersicht

Bestellnummer	Benennung	Ausführung 1	Radlagerung	B	B1	B2	B3	D	D1	H	L	L1	Tragfähigkeit kg
K1767.100401	Bockrolle	ohne Feststellsystem	Kugellager	40	60	-	85	100	9	130	100	80	250
K1767.125401	Bockrolle	ohne Feststellsystem	Kugellager	40	60	-	85	125	9	155	100	80	250
K1767.160501	Bockrolle	ohne Feststellsystem	Kugellager	50	80	75	110	160	11	202	140	105	550
K1767.200501	Bockrolle	ohne Feststellsystem	Kugellager	50	80	75	110	200	11	245	140	105	800

