

## Stahlblech-Lenk- und Bockrollen mit Weichgummireifen

### Artikelbeschreibung/Produktabbildungen



### Beschreibung

#### Werkstoff:

Gehäuse aus Stahlblech.

Räder aus hochwertigem Elastik-Vollgummi.

Radkörper aus hochwertigem, bruchfestem Polyamid (Rad-Ø 100 und 125 mm) oder Aluminium-Druckguss (Rad-Ø ab 150 mm).

#### Ausführung:

Gehäuse gepresst. Lenkgehäuse mit 2-facher Kugellagerung im Drehkranz. Räder mit Kugellager.

#### Hinweis:

Radachse verschraubt.

Lenk- und Bockrollen mit Anschraubplatte.

#### Anwendung:

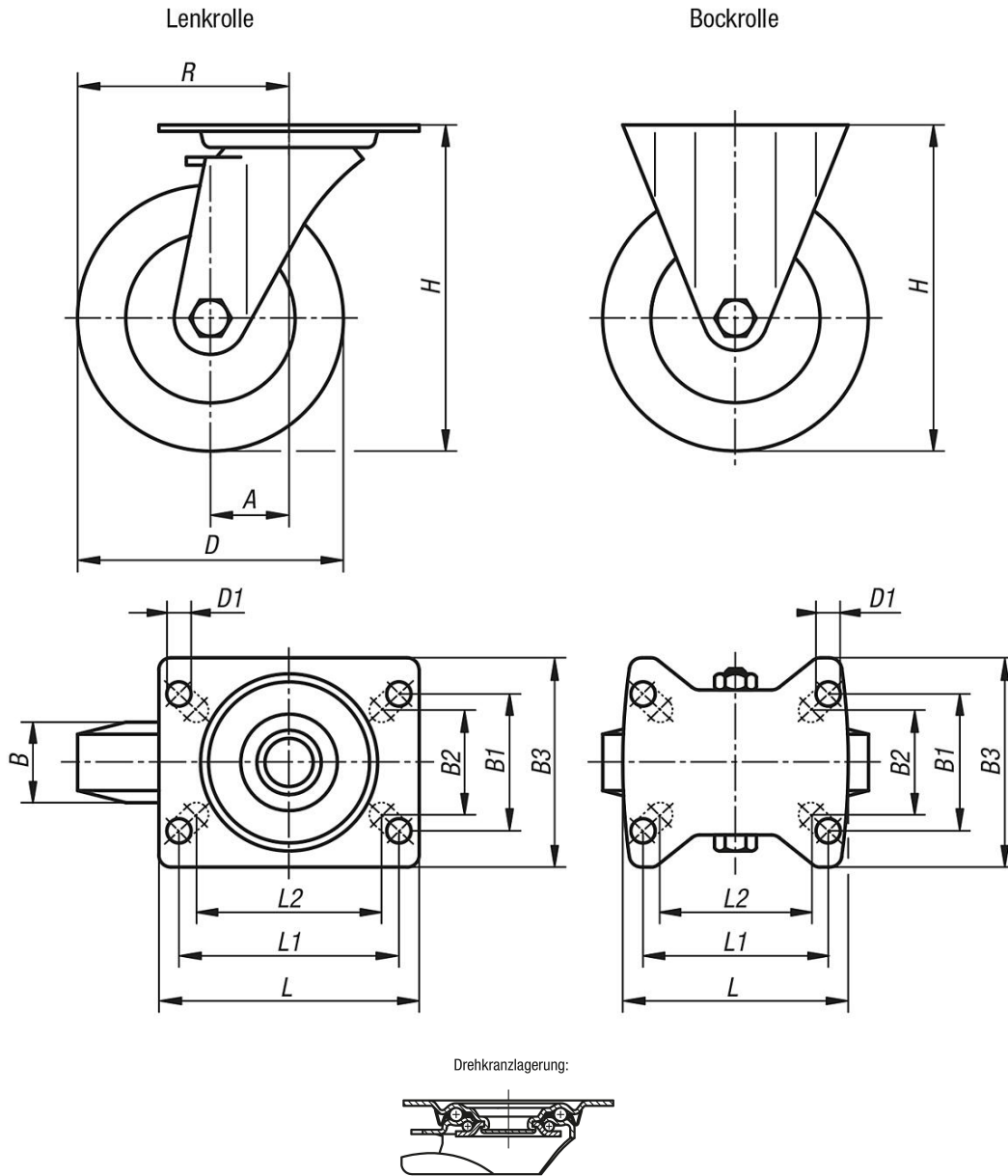
Maximaler Fahrkomfort, ausgezeichnete Dämpfung des Transportgutes. Bemerkbare Lärmreduzierung kann bei allen Anwendungen durch die neue Weichgummiserie gewährleistet werden.

#### Temperaturbereich:

-25 °C bis +80 °C.

# Stahlblech-Lenk- und Bockrollen mit Weichgummireifen

## Zeichnungen



## Artikelübersicht

### Stahlblech-Lenk- und Bockrollen mit Weichgummireifen

Bestellnummer	Benennung	Ausführung 1	Radlagerung	A	B	B1	B2	B3	D	D1	H	L	L1	L2	R	Tragfähigkeit kg
K1766.101000401	Bockrolle	ohne Feststellsystem	Kugellager	-	40	60	55	85	100	9	125	100	80	76	-	150
K1766.101250401	Bockrolle	ohne Feststellsystem	Kugellager	-	40	60	55	85	125	9	150	100	80	76	-	150
K1766.101500401	Bockrolle	ohne Feststellsystem	Kugellager	-	40	80	75	110	150	11	190	140	105	-	-	280
K1766.101600501	Bockrolle	ohne Feststellsystem	Kugellager	-	50	80	75	110	160	11	195	140	105	-	-	300
K1766.102000501	Bockrolle	ohne Feststellsystem	Kugellager	-	50	80	75	110	200	11	235	140	105	-	-	300
K1766.10100040	Lenkrolle	ohne Feststellsystem	Kugellager	36	40	60	55	85	100	9	125	100	80	76	86	150
K1766.10125040	Lenkrolle	ohne Feststellsystem	Kugellager	40	40	60	55	85	125	9	150	100	80	76	102,5	150
K1766.10150040	Lenkrolle	ohne Feststellsystem	Kugellager	54	40	80	75	110	150	11	190	140	105	-	129	280
K1766.10160050	Lenkrolle	ohne Feststellsystem	Kugellager	54	50	80	75	110	160	11	195	140	105	-	134	300
K1766.10200050	Lenkrolle	ohne Feststellsystem	Kugellager	54	50	80	75	110	200	11	235	140	105	-	154	300
K1766.101000402	Lenkrolle	mit Feststellsystem stop-fix	Kugellager	36	40	60	55	85	100	9	125	100	80	76	86	150

## Stahlblech-Lenk- und Bockrollen mit Weichgummireifen

### Artikelübersicht

Bestellnummer	Benennung	Ausführung 1	Radlagerung	A	B	B1	B2	B3	D	D1	H	L	L1	L2	R	Tragfähigkeit kg
<b>K1766.101250402</b>	Lenkrolle	mit Feststellsystem stop-fix	Kugellager	40	40	60	55	85	125	9	150	100	80	76	102,5	150
<b>K1766.101500402</b>	Lenkrolle	mit Feststellsystem stop-fix	Kugellager	54	50	80	75	110	150	11	190	140	105	-	129	280
<b>K1766.101600502</b>	Lenkrolle	mit Feststellsystem stop-fix	Kugellager	54	50	80	75	110	160	11	195	140	105	-	134	300
<b>K1766.102000502</b>	Lenkrolle	mit Feststellsystem stop-fix	Kugellager	54	50	80	75	110	200	11	235	140	105	-	154	300