

Bockrolle

Artikelbeschreibung/Produktabbildungen



Beschreibung

Werkstoff:

Gehäuse aus Stahlblech.

Räder aus hochwertigem Polyurethan-Elastomer.

Radkörper aus Aluminium-Druckguss.

Ausführung:

Gehäuse gepresst. Lenkgehäuse mit 2-facher Kugellagerung im Drehkranz. Räder mit Kugellager.

Hinweis:

Radachse verschraubt.

Lenk- und Bockrollen mit Anschraubplatte.

Anwendung:

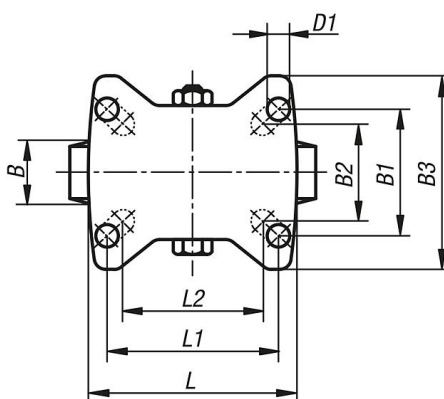
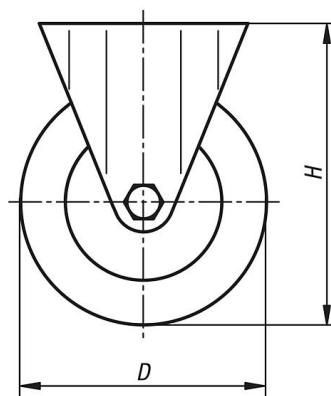
Schwere Lasten können mit Hilfe des Handlings einfach von A nach B transportiert werden. Durch die neue Radserie, entwickelt für Anwendungen mit hohen Lasten in der Intralogistik, werden die Roll- und Schwenkwiderstände reduziert.

Temperaturbereich:

-25 °C bis +70 °C

Zeichnungen

Bockrolle



Bockrolle

Artikelübersicht

Bestellnummer	Benennung	Radlagerung	B	B1	B2	B3	D	D1	H	L	L1	L2	Tragfähigkeit kg
K1788.1010004011	Bockrolle	Kugellager	40	60	55	85	100	9	130	100	80	76	350
K1788.1010004013	Bockrolle	Kugellager	40	80	75	110	100	11	130	140	105	-	350
K1788.1012504011	Bockrolle	Kugellager	40	60	55	85	125	9	155	100	80	76	350
K1788.1012504013	Bockrolle	Kugellager	40	80	75	110	125	11	155	140	105	-	350
K1788.101500501	Bockrolle	Kugellager	50	80	75	110	150	11	197	140	105	-	500
K1788.101600501	Bockrolle	Kugellager	50	80	75	110	160	11	202	140	105	-	550
K1788.102000501	Bockrolle	Kugellager	50	80	75	110	200	11	245	140	105	-	600