

Lenkrolle

Artikelbeschreibung/Produktabbildungen



Beschreibung

Werkstoff:

Gehäuse Stahlblech, Radkörper aus PA 6 mit abriebfestem Polyurethan-Laufbelag.

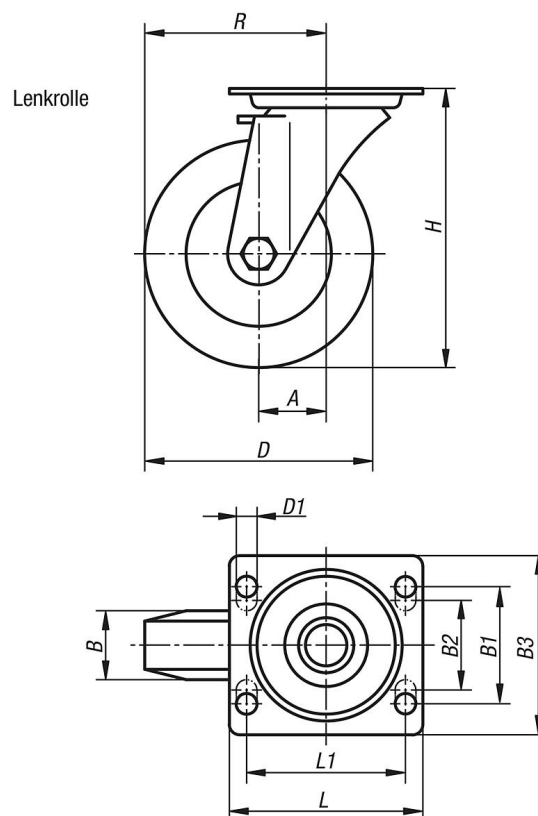
Ausführung:

Gehäuse gepresst. Lenkrollengehäuse mit 2-facher Kugellagerung im Drehkranz und Kugelschutz. Räder mit Gleitlager.

Hinweis:

Die Räder sind bruchsicher, wartungsfrei und korrosionsbeständig. Radachse verschraubt. Räder spurlos.

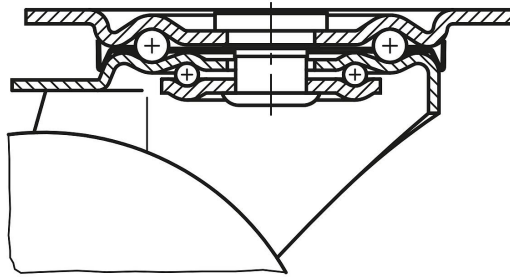
Zeichnungen



Lenkrolle

Zeichnungen

Drehkranzlagerung:



Artikelübersicht

Bestellnummer	Benennung	Ausführung 1	Radlagerung	A	B	B1	B2	B3	D	D1	H	L	L1	R	Tragfähigkeit kg
K1764.10035	Lenkrolle	ohne Feststellsystem	Gleitlager	36	35	60	-	85	100	9	125	100	80	86	200
K1764.12535	Lenkrolle	ohne Feststellsystem	Gleitlager	40	40	60	-	85	125	9	150	100	80	102,5	200
K1764.15040	Lenkrolle	ohne Feststellsystem	Gleitlager	60	45	80	75	110	150	11	190	140	105	135	400
K1764.20050	Lenkrolle	ohne Feststellsystem	Gleitlager	65	50	80	75	110	200	11	235	140	105	165	400