

Lenkrolle mit stop fix, elektrisch leitfähig

Artikelbeschreibung/Produktabbildungen



Beschreibung

Werkstoff:

Gehäuse aus Stahlblech.
Räder mit thermoplastischem Gummi-Laufbelag.
Radkörper aus Polypropylen.

Ausführung:

Gehäuse gepresst. Lenkrollengehäuse mit 2-facher Kugellagerung im Drehkranz.
Räder mit Gleitlager.

Hinweis:

Radachse verschraubt. Lenkrollen mit Anschraubplatte. Räder in elektrisch leitfähiger Ausführung, spurlos grau. Der ohmsche Widerstand des Rades liegt bei $\leq 10^4 \Omega$.

Anwendung:

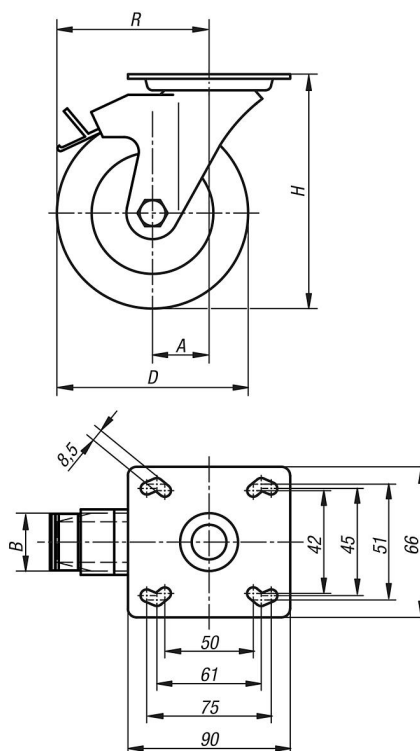
Zum Schutz vor elektrostatischer Entladung, die durch Transportgeräte oder das Transportgut erzeugt werden kann, kommen elektrisch leitfähige Räder, Lenk- und Bockrollen zum Einsatz. So können Beschädigungen von sensiblem Transportgut oder auch eine schmerzhafte elektrostatische Entladung beim Benutzer eines Wagens verhindert werden.

Temperaturbereich:

-20 °C bis +60 °C.

Zeichnungen

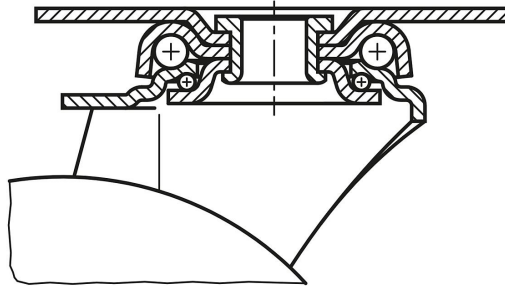
Lenkrolle
mit „stop-fix“



Lenkrolle mit stop fix, elektrisch leitfähig

Zeichnungen

Drehkranzlagerung:



Artikelübersicht

Bestellnummer	Benennung	Ausführung 1	Radlagerung	A	B	D	H	R	Tragfähigkeit kg
K1760.11080322	Lenkrolle	mit Feststellsystem stop-fix	Gleitlager	40	32	80	111	80	65
K1760.11100322	Lenkrolle	mit Feststellsystem stop-fix	Gleitlager	40	32	100	136	90	70
K1760.11125322	Lenkrolle	mit Feststellsystem stop-fix	Gleitlager	40	32	125	161	102,5	80