

## Bockrolle, elektrisch leitfähig

### Artikelbeschreibung/Produktabbildungen



### Beschreibung

#### Werkstoff:

Gehäuse aus Stahlblech.  
Räder mit thermoplastischem Gummi-Laufbelag.  
Radkörper aus Polypropylen.

#### Ausführung:

Gehäuse gepresst.  
Räder mit Gleitlager.

#### Hinweis:

Radachse verschraubt. Bockrollen mit Anschraubplatte. Räder in elektrisch leitfähiger Ausführung, spurlos grau. Der ohmsche Widerstand des Rades liegt bei  $\leq 10^4 \Omega$ .

#### Anwendung:

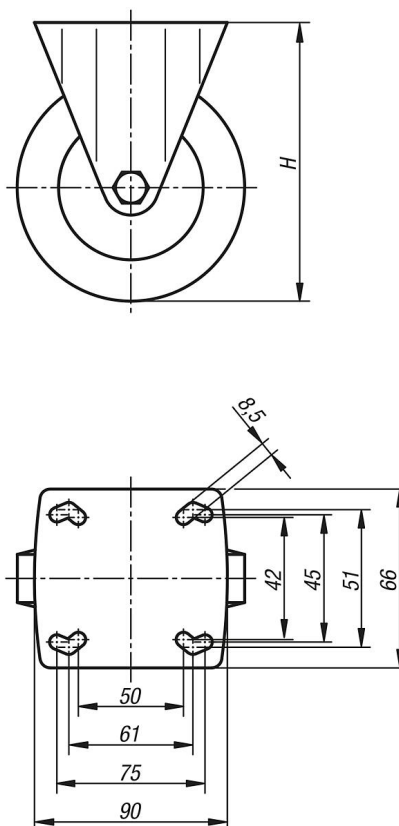
Zum Schutz vor elektrostatischer Entladung, die durch Transportgeräte oder das Transportgut erzeugt werden kann, kommen elektrisch leitfähige Räder, Lenk- und Bockrollen zum Einsatz. So können Beschädigungen von sensiblem Transportgut oder auch eine schmerzhaft elektrostatische Entladung beim Benutzer eines Wagens verhindert werden.

#### Temperaturbereich:

-20 °C bis +60 °C.

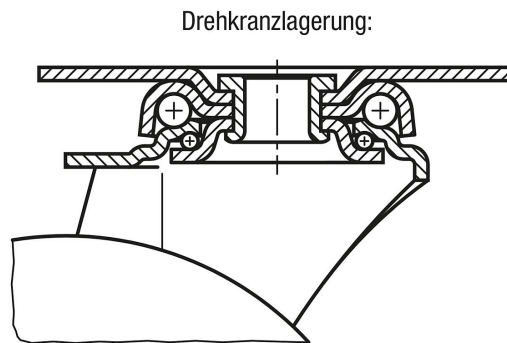
### Zeichnungen

Bockrolle



## Bockrolle, elektrisch leitfähig

### Zeichnungen



### Artikelübersicht

Bestellnummer	Benennung	Ausführung 1	Radlagerung	B	D	H	Tragfähigkeit kg
K1760.11080321	Bockrolle	ohne Feststellsystem	Gleitlager	32	80	111	65
K1760.11100321	Bockrolle	ohne Feststellsystem	Gleitlager	32	100	136	70
K1760.11125321	Bockrolle	ohne Feststellsystem	Gleitlager	32	125	161	80