

Lenkrolle, elektrisch leitfähig

Artikelbeschreibung/Produktabbildungen



Beschreibung

Werkstoff:

Gehäuse aus Stahlblech.
Räder mit thermoplastischem Gummi-Laufbelag.
Radkörper aus Polypropylen.

Ausführung:

Gehäuse gepresst. Lenkrollengehäuse mit 2-facher Kugellagerung im Drehkranz.
Räder mit Gleitlager.

Hinweis:

Radachse verschraubt. Lenkrollen mit Anschraubplatte. Räder in elektrisch leitfähiger Ausführung, spurlos grau. Der ohmsche Widerstand des Rades liegt bei $\leq 10^4 \Omega$.

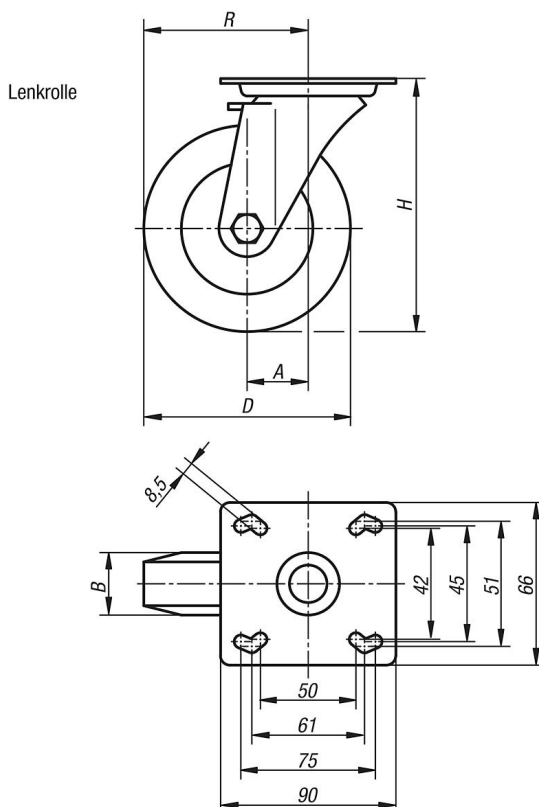
Anwendung:

Zum Schutz vor elektrostatischer Entladung, die durch Transportgeräte oder das Transportgut erzeugt werden kann, kommen elektrisch leitfähige Räder, Lenk- und Bockrollen zum Einsatz. So können Beschädigungen von sensiblem Transportgut oder auch eine schmerzhafte elektrostatische Entladung beim Benutzer eines Wagens verhindert werden.

Temperaturbereich:

-20 °C bis +60 °C.

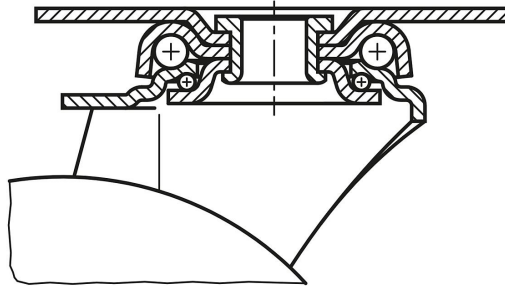
Zeichnungen



Lenkrolle, elektrisch leitfähig

Zeichnungen

Drehkranzlagerung:



Artikelübersicht

Bestellnummer	Benennung	Ausführung 1	Radlagerung	A	B	D	H	R	Tragfähigkeit kg
K1760.1108032	Lenkrolle	ohne Feststellsystem	Gleitlager	40	32	80	111	80	65
K1760.1110032	Lenkrolle	ohne Feststellsystem	Gleitlager	40	32	100	136	90	70
K1760.1112532	Lenkrolle	ohne Feststellsystem	Gleitlager	40	32	125	161	102,5	80