

Bockrolle

Artikelbeschreibung/Produktabbildungen



Beschreibung

Werkstoff:

Gehäuse aus Stahlblech, Räder aus Standard-Vollgummi-Reifen, Felge aus Polyamid.

Ausführung:

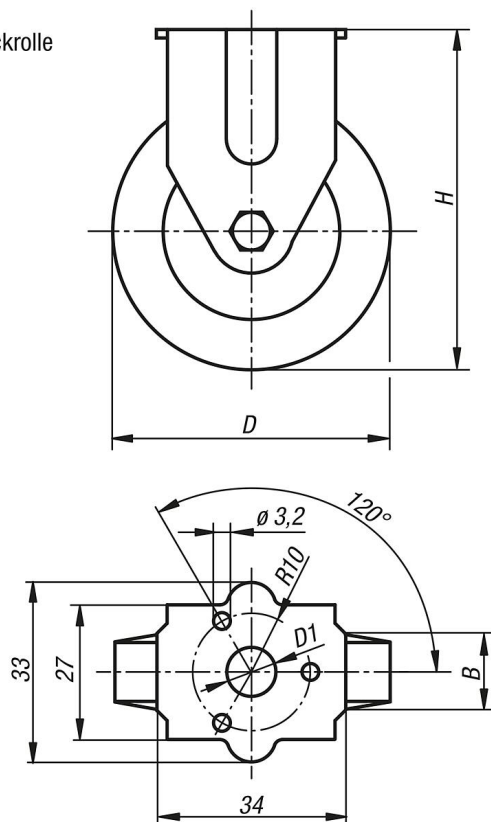
Gehäuse gepresst. Räder mit Gleitlager.

Hinweis:

Radachse verschraubt. Lenk- und Bockrolle mit Rückenloch. Räder spurlos grau.

Zeichnungen

Bockrolle



Bockrolle

Artikelübersicht

Bestellnummer	Benennung	Ausführung 1	Radlagerung	B	D	D1	H	Tragfähigkeit kg
K1759.050181	Bockrolle	ohne Feststellsystem	Gleitlager	18	50	11	69	40
K1759.075251	Bockrolle	ohne Feststellsystem	Gleitlager	25	75	11	98	60