

Federnde Seitendruckstücke mit Kunststofffeder

Artikelbeschreibung/Produktabbildungen



Beschreibung

Werkstoff:

Hülse und Feder Kunststoff.
Druckbolzen Stahl, Edelstahl oder POM.

Ausführung:

Druckbolzen (Stahl) einsatzgehärtet und brüniert.
Druckbolzen (Edelstahl) blank.
Druckbolzen (POM) weiß.

Hinweis:

Federnde Seitendruckstücke dienen zum Positionieren und Spannen, Halten und Befestigen von Werkstücken in Anwendungen bei denen vermehrt Schmutz entstehen kann.
Zum Beispiel: Lackieren und Sandstrahlen.

Berechnung Maß X:

$Y > L1 - D1/2$, dann ist $X = D1/2 - S$

$Y < L1 - D1/2$, dann ist $X = D1/2 - S - ((L1 - D1/2 - Y) * 0,123)$

Leichte Federkraft = blaue Feder
Standard Federkraft = rote Feder
Verstärkte Federkraft = grüne Feder

Montage:

Die Hülse wird in die Bohrung eingepresst.
Es wird empfohlen die Hülse vor der Montage anzufeuchten.

Zeichnungshinweis:

- 1) Montagewerkzeug
- 2) Einige Größen haben eine abweichende Stiftform

Y = Werkstückhöhe

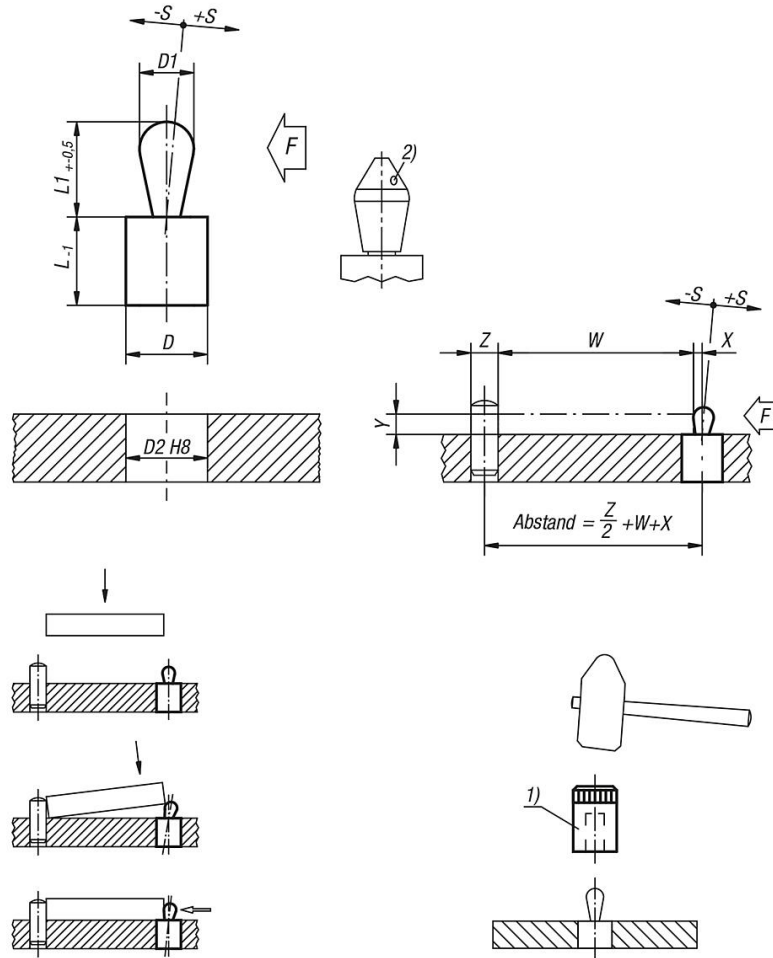
W = Werkstücklänge

X = Koordinatenmaß

Z = Anschlagdurchmesser

Federnde Seitendruckstücke mit Kunststofffeder

Zeichnungen



Artikelübersicht

Federnde Seitendruckstücke mit Kunststofffeder

Bestellnummer	Ausführung 1	Ausführung 2	Material Komponente	D	D1	D2	L	L1	±S	F ca. N	Bestellnummer Montage-werkzeug
K1733.100307	leichte Federkraft	abweichende Stiftform	Stahl	6	3	5,9	7	3,7	0,4	10	K1733.03
K1733.100409	leichte Federkraft	-	Stahl	8	4	7,9	9	5,2	0,6	15	K1733.04
K1733.100509	leichte Federkraft	-	Stahl	10	5	9,9	9	7,3	0,8	30	K1733.05
K1733.100609	leichte Federkraft	-	Stahl	10	6	9,9	9	10,3	1	20	K1733.05
K1733.200307	Standard Federkraft	abweichende Stiftform	Stahl	6	3	5,9	7	3,7	0,4	20	K1733.03
K1733.200409	Standard Federkraft	-	Stahl	8	4	7,9	9	5,2	0,6	30	K1733.04
K1733.200509	Standard Federkraft	-	Stahl	10	5	9,9	9	7,3	0,8	60	K1733.05
K1733.200609	Standard Federkraft	-	Stahl	10	6	9,9	9	10,3	1	30	K1733.05
K1733.200813	Standard Federkraft	-	Stahl	12	8	11,9	13	13,3	1,2	50	K1733.08
K1733.201016	Standard Federkraft	-	Stahl	16	10	15,9	16	16,9	1,6	80	K1733.10
K1733.300509	verstärkte Federkraft	-	Stahl	10	5	9,9	9	7,3	0,8	90	K1733.05
K1733.300609	verstärkte Federkraft	-	Stahl	10	6	9,9	9	10,3	1	60	K1733.05
K1733.300813	verstärkte Federkraft	-	Stahl	12	8	11,9	13	13,3	1,2	100	K1733.08
K1733.301016	verstärkte Federkraft	-	Stahl	16	10	15,9	16	16,9	1,6	160	K1733.10
K1733.110307	leichte Federkraft	abweichende Stiftform	Edelstahl	6	3	2,9	7	3,7	0,4	10	K1733.03
K1733.110409	leichte Federkraft	-	Edelstahl	8	4	7,9	9	5,2	0,6	15	K1733.04
K1733.110509	leichte Federkraft	-	Edelstahl	10	5	9,9	9	7,3	0,8	30	K1733.05
K1733.110609	leichte Federkraft	-	Edelstahl	10	6	9,9	9	10,3	1	20	K1733.05
K1733.210307	Standard Federkraft	abweichende Stiftform	Edelstahl	6	3	5,9	7	3,7	0,4	20	K1733.03

Federnde Seitendruckstücke mit Kunststofffeder

Artikelübersicht

Bestellnummer	Ausführung 1	Ausführung 2	Material Komponente	D	D1	D2	L	L1	±S	F ca. N	Bestellnummer Montage- werkzeug
K1733.210409	Standard Federkraft	-	Edelstahl	8	4	7,9	9	5,2	0,6	30	K1733.04
K1733.210509	Standard Federkraft	-	Edelstahl	10	5	9,9	9	7,3	0,8	60	K1733.05
K1733.210609	Standard Federkraft	-	Edelstahl	10	6	9,9	9	10,3	1	30	K1733.05
K1733.210813	Standard Federkraft	-	Edelstahl	12	8	11,9	13	13,3	1,2	50	K1733.08
K1733.211016	Standard Federkraft	-	Edelstahl	16	10	15,9	16	16,9	1,6	80	K1733.10
K1733.310509	verstärkte Federkraft	-	Edelstahl	10	5	9,9	9	7,3	0,8	90	K1733.05
K1733.310609	verstärkte Federkraft	-	Edelstahl	10	6	9,9	9	10,3	1	60	K1733.05
K1733.310813	verstärkte Federkraft	-	Edelstahl	12	8	11,9	13	13,2	1,2	100	K1733.08
K1733.311016	verstärkte Federkraft	-	Edelstahl	16	10	15,9	16	16,6	1,6	160	K1733.10
K1733.120307	leichte Federkraft	abweichende Stiftform	POM	6	3	5,9	7	3,7	0,4	10	K1733.03
K1733.120409	leichte Federkraft	-	POM	8	4	7,9	9	5,2	0,6	15	K1733.04
K1733.120509	leichte Federkraft	-	POM	10	5	9,9	9	7,3	0,8	30	K1733.05
K1733.120609	leichte Federkraft	-	POM	10	6	9,9	9	10,3	1	20	K1733.05
K1733.220307	Standard Federkraft	abweichende Stiftform	POM	6	3	5,9	7	3,7	0,4	20	K1733.03
K1733.220409	Standard Federkraft	-	POM	8	4	7,9	9	5,2	0,6	30	K1733.04
K1733.220509	Standard Federkraft	-	POM	10	5	9,9	9	7,3	0,8	60	K1733.05
K1733.220609	Standard Federkraft	-	POM	10	6	9,9	9	10,3	1	30	K1733.05
K1733.220813	Standard Federkraft	-	POM	12	8	11,9	13	13,3	1,2	50	K1733.08
K1733.221016	Standard Federkraft	-	POM	16	10	15,9	16	16,9	1,6	80	K1733.10
K1733.320509	verstärkte Federkraft	-	POM	10	5	9,9	9	7,3	0,8	90	K1733.05
K1733.320609	verstärkte Federkraft	-	POM	10	6	9,9	9	10,3	1	60	K1733.05
K1733.320813	verstärkte Federkraft	-	POM	12	8	11,9	13	13,3	1,2	100	K1733.08
K1733.321016	verstärkte Federkraft	-	POM	16	10	15,9	16	16,9	1,6	160	K1733.10