

# Klemmhebel Zinkdruckguss mit Außengewinde, Gewindeeinsatz Stahl blau passiviert

Artikelbeschreibung/Produktabbildungen



## Beschreibung

### Werkstoff:

Griffhebel aus Zinkdruckguss nach DIN EN 12844.  
Stahlteile Festigkeitsklasse 5.8.

### Ausführung:

Griffhebel kunststoffbeschichtet.  
Stahlteile blau passiviert.

### Hinweis:

Es werden serienmäßig geliefert:  
orange RAL 2004, silber metallic.

Bei  $L \geq 60$  mm beträgt die Gewindelänge 60 mm.

### Auf Anfrage:

Weitere Innengewinde, Farben sowie Sonderausführungen.  
Maß "H1" auf Wunsch in anderen Längen gegen Aufpreis lieferbar.

### Zeichnungshinweis:

1) Kegelkuppe DIN EN ISO 4753

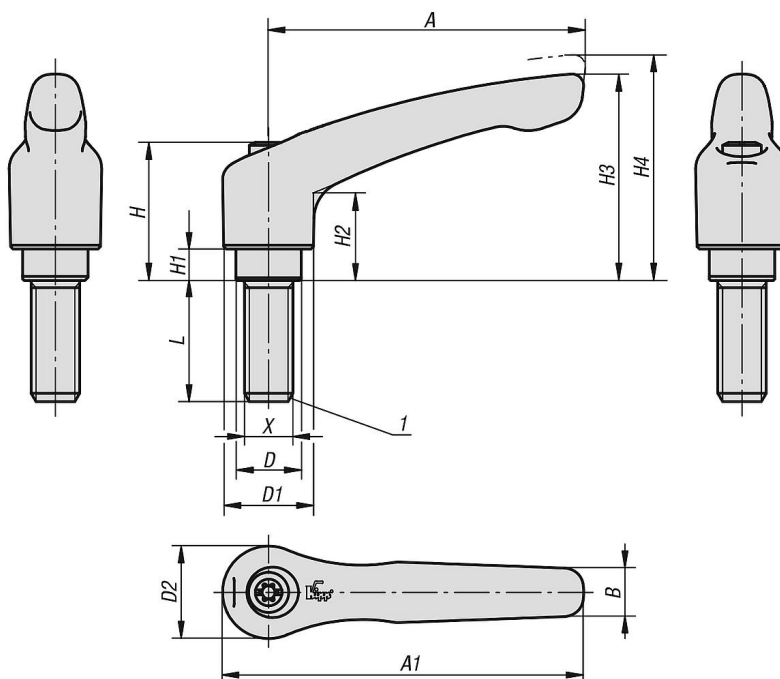
# Klemmhebel Zinkdruckguss mit Außengewinde, Gewindeeinsatz Stahl blau passiviert

Artikelbeschreibung/Produktabbildungen

Ausrasten  
durch Anheben



## Zeichnungen



## Artikelübersicht

### Klemmhebel mit Außengewinde

Bestellnummer	Farbe Grundkörper	Oberfläche Grundkörper	Größe	X	D	D1	D2	H	H1	H2	H3	H4	A	A1	B	Zähnezahl	L
K1659.0042X10	reinorange RAL 2004	kunststoffbeschichtet	0	M4	10	13	14	24,5	4	14,5	30	33	30	37	7	16	10
K1659.0042X15	reinorange RAL 2004	kunststoffbeschichtet	0	M4	10	13	14	24,5	4	14,5	30	33	30	37	7	16	15
K1659.0042X20	reinorange RAL 2004	kunststoffbeschichtet	0	M4	10	13	14	24,5	4	14,5	30	33	30	37	7	16	20
K1659.0042X25	reinorange RAL 2004	kunststoffbeschichtet	0	M4	10	13	14	24,5	4	14,5	30	33	30	37	7	16	25
K1659.0042X30	reinorange RAL 2004	kunststoffbeschichtet	0	M4	10	13	14	24,5	4	14,5	30	33	30	37	7	16	30
K1659.0042X35	reinorange RAL 2004	kunststoffbeschichtet	0	M4	10	13	14	24,5	4	14,5	30	33	30	37	7	16	35









# Klemmhebel Zinkdruckguss mit Außengewinde, Gewindeeinsatz Stahl blau passiviert

## Artikelübersicht

Bestellnummer	Farbe Grundkörper	Oberfläche Grundkörper	Größe	X	D	D1	D2	H	H1	H2	H3	H4	A	A1	B	Zähnezahl	L
K1659.5163X30	silber-metallic	kunststoffbeschichtet	5	M16	23	31	32	49	12	31,10	73	77,10	110	126	15	26	30
K1659.5163X35	silber-metallic	kunststoffbeschichtet	5	M16	23	31	32	49	12	31,10	73	77,10	110	126	15	26	35
K1659.5163X40	silber-metallic	kunststoffbeschichtet	5	M16	23	31	32	49	12	31,10	73	77,10	110	126	15	26	40
K1659.5163X45	silber-metallic	kunststoffbeschichtet	5	M16	23	31	32	49	12	31,10	73	77,10	110	126	15	26	45
K1659.5163X50	silber-metallic	kunststoffbeschichtet	5	M16	23	31	32	49	12	31,10	73	77,10	110	126	15	26	50
K1659.5163X55	silber-metallic	kunststoffbeschichtet	5	M16	23	31	32	49	12	31,10	73	77,10	110	126	15	26	55
K1659.5163X60	silber-metallic	kunststoffbeschichtet	5	M16	23	31	32	49	12	31,10	73	77,10	110	126	15	26	60
K1659.5163X70	silber-metallic	kunststoffbeschichtet	5	M16	23	31	32	49	12	31,10	73	77,10	110	126	15	26	70
K1659.5163X80	silber-metallic	kunststoffbeschichtet	5	M16	23	31	32	49	12	31,10	73	77,10	110	126	15	26	80
K1659.5163X90	silber-metallic	kunststoffbeschichtet	5	M16	23	31	32	49	12	31,10	73	77,10	110	126	15	26	90