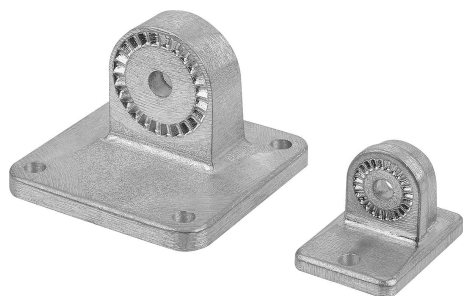


# Rohrverbinder Gelenkfuß Aluminium, mit Innenverzahnung

## Artikelbeschreibung/Produktabbildungen



### Beschreibung

**Werkstoff:**  
Aluminiumguss.  
Mutter, Stahl.

**Ausführung:**  
gleitgeschliffen.  
Mutter verzinkt.

**Hinweis:**  
Rohrverbinder Gelenkstücke mit Innenverzahnung können mit Rohrverbinder Gelenkstücke mit Außenverzahnung (K0485) zu einem Gelenkstück zusammengefügt werden.

Max. Drehmoment zum Anziehen der Klemmschrauben:

M6: 10 Nm.

M8: 25 Nm.

M10: 50 Nm.

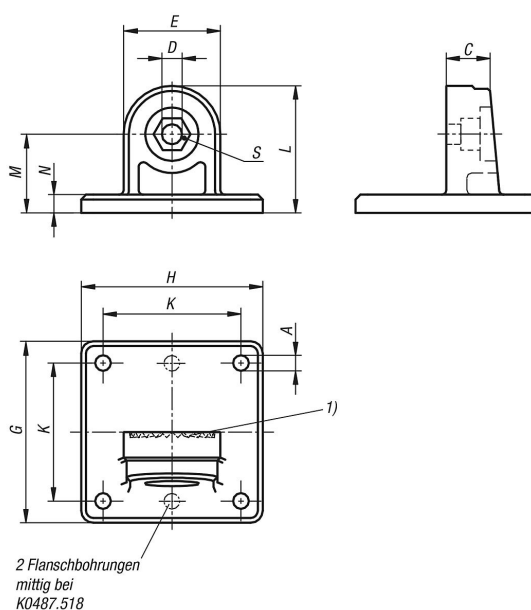
**Auf Anfrage:**  
Klemmhebel zur Befestigung.

**Zubehör:**

- Sechskantmutter DIN 985
- Sechskantschrauben DIN 933
- Zylinderschrauben DIN 6912

**Zeichnungshinweis:**  
1) 15° Verzahnung

## Zeichnungen



## Artikelübersicht

## Rohrverbinder Gelenkfuß Aluminium, mit Innenverzahnung

### Artikelübersicht

#### Rohrverbinder Gelenkfuß Aluminium, mit Innenverzahnung

Bestellnummer	A	C	D	E	G	H	K	L	M	N	S
<b>K0487.518</b>	5,3 (2x)	13	7	25	50	35	38	32,5	20	5	M6
<b>K0487.530</b>	6,5 (4x)	16	9	40	75	75	57	52,5	33	7,5	M8
<b>K0487.540</b>	8,5 (4x)	22	11	56	100	100	76	72	44	10	M10