

Teleskopschienen Aluminium für Seitenmontage, Vollauszug, Tragkraft bis 300 kg

Artikelbeschreibung/Produktabbildungen



Beschreibung

Werkstoff:

Schienen Aluminium.
Kugelkäfige Edelstahl 1.4301.
Kugeln Edelstahl 1.4021.

Ausführung:

Schienen blank.
Kugelkäfige blank.
Kugeln blank.

Bestellhinweis:

Verkauf paarweise.

Hinweis:

Bei Teleskopschienen mit Vollauszug ist der Hub ungefähr gleich der Einbaulänge, wodurch mehr Komfort und Zugänglichkeit gewährleistet wird. Die dynamische Lastkapazität der Teleskopschienen gibt die maximale Belastbarkeit eines vertikal montierten Teleskopschienen-Paares bei Nutzung des vollen Auszugsweges an. Die angegebenen Tragkräfte wurden bei einem Schienenabstand von 600 mm ermittelt und beziehen sich auf den Maximalwert bei 10.000 Zyklen.

Nicht für horizontale Montage geeignet.

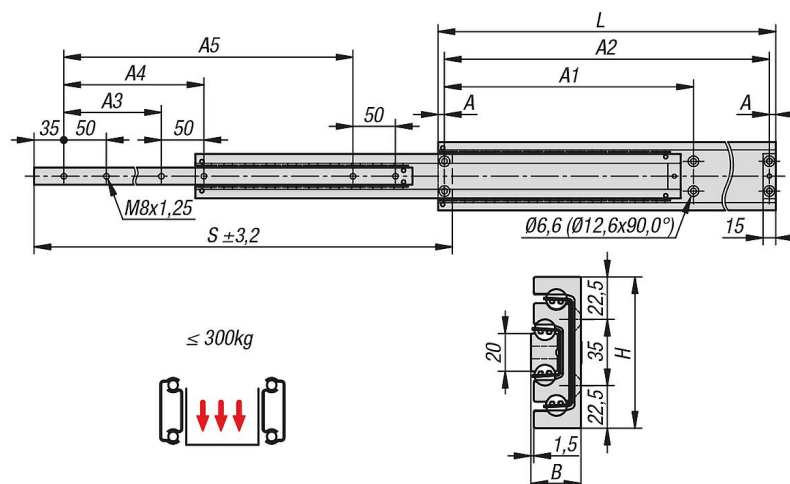
Nach 2.000 Zyklen wird ein Nachfetten mit einem Hochdruckfett empfohlen.

Die Endanschläge sind bei der angegebenen Belastbarkeit mit 10 Zyklen und einer Anschlaggeschwindigkeit von 0,8 m/s geprüft. Es werden zusätzlich externe Endanschläge empfohlen.

Temperaturbereich:

-20°C bis +110°C.

Zeichnungen



Artikelübersicht

Teleskopschienen Aluminium für Seitenmontage, Vollauszug, Tragkraft bis 300 kg

Artikelübersicht

Teleskopschienen Aluminium für Seitenmontage, Vollauszug, Tragkraft bis 300 kg

Bestellnummer	Montage	Produkttyp	Tragkraft pro Paar kg	Verpackungsart
K1721.0300	Montage seitlich	Standard	240	1 Stück = 1 Paar
K1721.0350	Montage seitlich	Standard	255	1 Stück = 1 Paar
K1721.0400	Montage seitlich	Standard	270	1 Stück = 1 Paar
K1721.0450	Montage seitlich	Standard	285	1 Stück = 1 Paar
K1721.0500	Montage seitlich	Standard	300	1 Stück = 1 Paar
K1721.0550	Montage seitlich	Standard	300	1 Stück = 1 Paar
K1721.0600	Montage seitlich	Standard	300	1 Stück = 1 Paar
K1721.0650	Montage seitlich	Standard	295	1 Stück = 1 Paar
K1721.0700	Montage seitlich	Standard	290	1 Stück = 1 Paar
K1721.0800	Montage seitlich	Standard	270	1 Stück = 1 Paar
K1721.0900	Montage seitlich	Standard	250	1 Stück = 1 Paar
K1721.1000	Montage seitlich	Standard	230	1 Stück = 1 Paar

Bestellnummer	A	A1	A2	A3	A4	A5	B	H	Hub S	L
K1721.0300	7,5	142,5	285	75	125	150	26,5	80	300	300
K1721.0350	7,5	167,5	335	100	150	200	26,5	80	350	350
K1721.0400	7,5	192,5	385	125	175	250	26,5	80	400	400
K1721.0450	7,5	217,5	435	150	200	300	26,5	80	450	450
K1721.0500	7,5	242,5	485	175	225	350	26,5	80	500	500
K1721.0550	7,5	267,5	535	200	250	400	26,5	80	550	550
K1721.0600	7,5	292,5	585	225	275	450	26,5	80	600	600
K1721.0650	7,5	317,5	635	250	300	500	26,5	80	650	650
K1721.0700	7,5	342,5	685	275	325	550	26,5	80	700	700
K1721.0800	7,5	392,5	785	325	375	650	26,5	80	800	800
K1721.0900	7,5	442,5	885	375	425	750	26,5	80	900	900
K1721.1000	7,5	492,5	985	425	475	850	26,5	80	1000	1000