

Teleskopschienen Stahl für Seitenmontage, Vollauszug, Tragkraft bis 160

kg

Artikelbeschreibung/Produktabbildungen



Beschreibung

Werkstoff:

Schienen Stahl.
Kugelkäfige Stahl.
Kugeln Stahl.

Ausführung:

Schienen verzinkt.
Kugelkäfige verzinkt.
Kugeln gehärtet.

Bestellhinweis:

Verkauf paarweise.

Hinweis:

Bei Teleskopschienen mit Vollauszug ist der Hub ungefähr gleich der Einbaulänge, wodurch mehr Komfort und Zugänglichkeit gewährleistet wird. Rastung in geschlossener Position. Durch das Betätigen des Entriegelungshebels kann der Schubkasten problemlos herausgenommen und von der Führung getrennt werden. Die dynamische Lastkapazität der Teleskopschienen gibt die maximale Belastbarkeit eines vertikal montierten Teleskopschienen-Paares bei Nutzung des vollen Auszugsweges an. Die angegebenen Tragkräfte beziehen sich auf den Maximalwert bei 80.000 Zyklen.

Bei horizontaler Montage ist die Tragkraft um 75% geringer.

Geeignet für Schienenabstand bis zu 1.000 mm.

Temperaturbereich:

-20 °C - +70 °C.

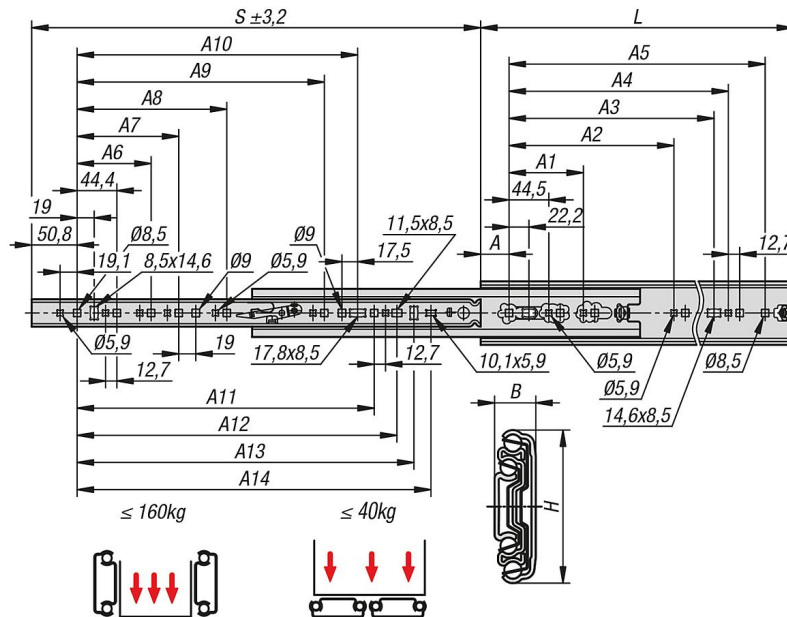
Vorteile:

Rastung in geschlossener Position
Frontschnelltrennung
Für Flachmontage geeignet

Teleskopschienen Stahl für Seitenmontage, Vollauszug, Tragkraft bis 160

kg

Zeichnungen



Artikelübersicht

Teleskopschienen Stahl für Seitenmontage, Vollauszug, Tragkraft bis 160 kg

Bestellnummer	Montage	Produkttyp	Tragkraft pro Paar kg	Verpackungsart
K1717.0305	Montage seitlich	Standard	140	1 Stück = 1 Paar
K1717.0356	Montage seitlich	Standard	140	1 Stück = 1 Paar
K1717.0407	Montage seitlich	Standard	150	1 Stück = 1 Paar
K1717.0457	Montage seitlich	Standard	150	1 Stück = 1 Paar
K1717.0508	Montage seitlich	Standard	160	1 Stück = 1 Paar
K1717.0559	Montage seitlich	Standard	160	1 Stück = 1 Paar
K1717.0610	Montage seitlich	Standard	160	1 Stück = 1 Paar
K1717.0660	Montage seitlich	Standard	160	1 Stück = 1 Paar
K1717.0711	Montage seitlich	Standard	160	1 Stück = 1 Paar
K1717.0762	Montage seitlich	Standard	160	1 Stück = 1 Paar
K1717.0813	Montage seitlich	Standard	160	1 Stück = 1 Paar
K1717.0864	Montage seitlich	Standard	160	1 Stück = 1 Paar
K1717.0914	Montage seitlich	Standard	160	1 Stück = 1 Paar

Bestellnummer	A	A1	A2	A3	A4	A5	A6	A7	A8	A9	A10	A11	A12	A13	A14	B	H	Hub S	L
K1717.0305	31,8	-	-	184,2	200,2	241,3	-	-	-	-	-	-	-	179,4	198,5	19,1	70,8	304,8	304,8
K1717.0356	31,8	-	-	235	251	292,1	-	-	-	-	-	-	-	230,2	249,3	19,1	70,8	355,6	355,6
K1717.0407	31,8	-	-	285,8	301,8	342,9	108	-	-	-	-	236,6	262	281	300,1	19,1	70,8	406,4	406,4
K1717.0457	31,8	-	-	336,6	352,6	393,7	108	-	-	-	-	287,4	312,8	331,8	350,9	19,1	70,8	457,2	457,2
K1717.0508	31,8	-	-	387,4	403,4	444,5	108	171,5	-	-	-	338,2	363,6	382,6	401,7	19,1	70,8	508	508
K1717.0559	31,8	-	-	438,2	454,2	495,3	108	171,5	-	-	328,7	389	414,4	433,4	452,5	19,1	70,8	558,8	558,8
K1717.0610	31,8	-	-	489	505	546,1	108	171,5	-	-	379,5	439,8	465,2	484,2	503,3	19,1	70,8	609,6	609,6
K1717.0660	31,8	-	-	539,8	555,8	596,9	108	171,5	-	-	430,3	490,6	516	535	554,1	19,1	70,8	660,4	660,4
K1717.0711	31,8	-	-	590,6	606,6	647,7	108	171,5	-	-	481,1	541,4	566,8	585,8	604,9	19,1	70,8	711,2	711,2
K1717.0762	31,8	203,2	469,9	641,4	657,4	698,5	108	171,5	-	-	531,9	592,2	617,6	636,6	655,7	19,1	70,8	762	762
K1717.0813	31,8	203,2	520,7	692,2	708,2	749,3	108	171,5	-	-	582,7	643	688,4	687,4	706,5	19,1	70,8	812,8	812,8
K1717.0864	31,8	203,2	571,5	743	759	800,1	108	171,5	349,3	-	633,5	693,8	719,2	738,2	757,3	19,1	70,8	863,6	863,6
K1717.0914	31,8	203,2	622,3	793,8	809,8	850,9	108	171,5	349,3	501,7	684,3	744,6	770	789	808,1	19,1	70,8	914,4	914,4

