

Teleskopschienen Edelstahl für Seitenmontage, Überauszug, Tragkraft bis 70 kg

Artikelbeschreibung/Produktabbildungen



Beschreibung

Werkstoff:

Schienen Edelstahl 1.4301.
Kugelkäfige Edelstahl 1.4301.
Kugeln Edelstahl 1.4034.

Ausführung:

Schienen blank.
Kugelkäfige blank.
Kugeln blank.

Bestellhinweis:

Verkauf paarweise.

Hinweis:

Bei Teleskopschienen mit Überauszug ist der Hub größer als die Einbaulänge. Rastung in geöffneter Position. Durch das Betätigen des Entriegelungshebels kann der Schubkasten problemlos herausgenommen und von der Führung getrennt werden.

Die dynamische Lastkapazität der Teleskopschienen gibt die maximale Belastbarkeit eines vertikal montierten Teleskopschienen-Paares bei Nutzung des vollen Auszugsweges an. Die angegebenen Tragkräfte wurden bei einem Schienenabstand von 450 mm ermittelt und beziehen sich auf den Maximalwert bei 10.000 Zyklen.

Bei horizontaler Montage ist die Tragkraft um 75% geringer.

Die Kopfhöhe der Befestigungsschrauben sollte eine Höhe von 2,5 mm nicht überschreiten, sonst besteht das Risiko einer Kollision mit anderen Schienenteilen.

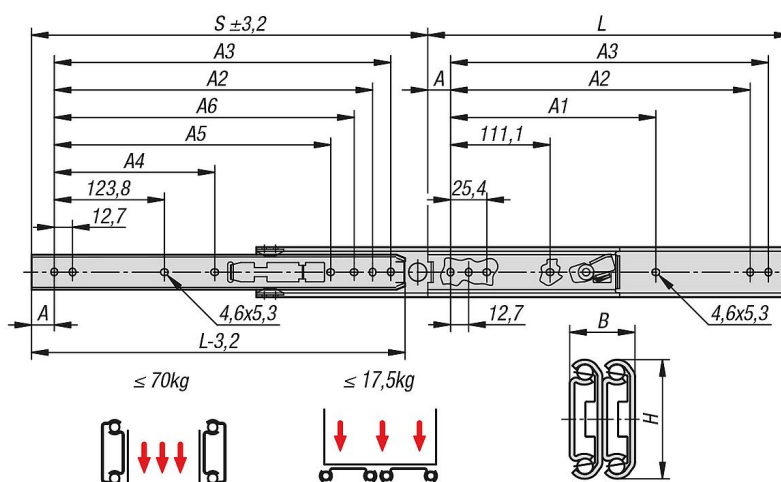
Temperaturbereich:

-20°C bis +110°C.

Vorteile:

Rastung in geöffneter Position
Frontschnelltrennung

Zeichnungen



Teleskopschienen Edelstahl für Seitenmontage, Überauszug, Tragkraft bis 70 kg

Artikelübersicht

Teleskopschienen Edelstahl für Seitenmontage, Überauszug, Tragkraft bis 70 kg

Bestellnummer	Montage	Produkttyp	Tragkraft pro Paar kg	Verpackungsart
K1714.0305	Montage seitlich	Standard	70	1 Stück = 1 Paar
K1714.0356	Montage seitlich	Standard	68	1 Stück = 1 Paar
K1714.0406	Montage seitlich	Standard	65	1 Stück = 1 Paar
K1714.0457	Montage seitlich	Standard	62	1 Stück = 1 Paar
K1714.0508	Montage seitlich	Standard	57	1 Stück = 1 Paar
K1714.0559	Montage seitlich	Standard	52	1 Stück = 1 Paar
K1714.0610	Montage seitlich	Standard	46	1 Stück = 1 Paar
K1714.0660	Montage seitlich	Standard	41	1 Stück = 1 Paar
K1714.0711	Montage seitlich	Standard	36	1 Stück = 1 Paar

Bestellnummer	A	A1	A2	A3	A4	A5	A6	B	H	Hub S	L
K1714.0305	15,9	-	260,3	273	-	-	-	19,1	35,3	327	305
K1714.0356	15,9	-	311,1	323,8	-	-	298,4	19,1	35,3	378	356
K1714.0406	15,9	250,8	361,9	374,6	-	-	349,2	19,1	35,3	429	406
K1714.0457	15,9	301,6	412,7	425,4	212,7	-	400	19,1	35,3	479,5	457
K1714.0508	15,9	352,4	463,5	476,2	238,1	365,2	450,8	19,1	35,3	530,5	508
K1714.0559	15,9	403,2	514,3	527	263,5	415,9	501,6	19,1	35,3	581	559
K1714.0610	15,9	454	565,1	577,8	288,9	466,7	552,4	19,1	35,3	632	610
K1714.0660	15,9	504,8	615,9	628,6	314,3	517,7	603,2	19,1	35,3	683	660
K1714.0711	15,9	555,6	666,7	679,4	339,7	568,3	654	19,1	35,3	733,5	711