

## Teleskopschienen Stahl für Seitenmontage, Teilauszug, Tragkraft bis 50

kg

Artikelbeschreibung/Produktabbildungen



### Beschreibung

#### Werkstoff:

Schienen Stahl.  
Kugelkäfige Stahl.  
Kugeln Stahl.

#### Ausführung:

Schienen verzinkt.  
Kugelkäfige Stahl.  
Kugeln gehärtet.

#### Bestellhinweis:

Verkauf paarweise.

#### Hinweis:

Bei Teleskopschienen mit Teilauszug ist der Hub kleiner als die Einbaulänge.  
Die dynamische Lastkapazität der Teleskopschienen gibt die maximale Belastbarkeit eines vertikal montierten Teleskopschienen-Paares bei Nutzung des vollen Auszugsweges an.  
Die angegebenen Tragkräfte wurden bei einem Schienenabstand von 450 mm ermittelt und beziehen sich auf den Maximalwert bei 10.000 Zyklen.

Bei horizontaler Montage ist die Tragkraft um 75% geringer.

Die Kopfhöhe der Befestigungsschrauben sollte eine Höhe von 2,5 mm nicht überschreiten, sonst besteht das Risiko einer Kollision mit anderen Schienenteilen.

#### Temperaturbereich:

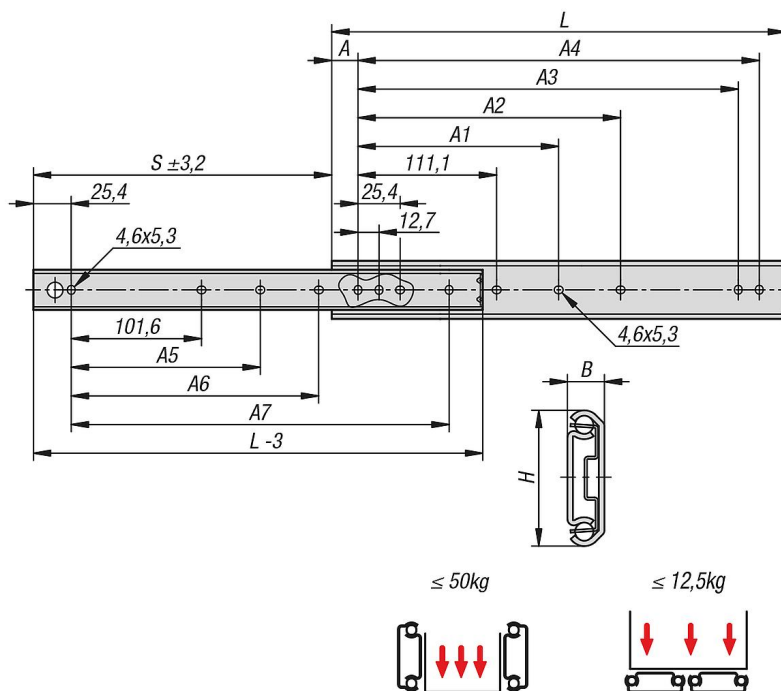
-20°C bis +110°C.

#### Vorteile:

Für Flachmontage geeignet  
Leichter Lauf  
Hohe Seitenstabilität durch exakte Führung

## Teleskopschienen Stahl für Seitenmontage, Teilauszug, Tragkraft bis 50 kg

kg  
Zeichnungen



### Artikelübersicht

#### Teleskopschienen Stahl für Seitenmontage, Teilauszug, Tragkraft bis 50 kg

| Bestellnummer | Montage          | Produkttyp | Tragkraft pro Paar kg | Verpackungsart   |
|---------------|------------------|------------|-----------------------|------------------|
| K1710.0305    | Montage seitlich | Standard   | 50                    | 1 Stück = 1 Paar |
| K1710.0356    | Montage seitlich | Standard   | 50                    | 1 Stück = 1 Paar |
| K1710.0406    | Montage seitlich | Standard   | 45                    | 1 Stück = 1 Paar |
| K1710.0457    | Montage seitlich | Standard   | 45                    | 1 Stück = 1 Paar |
| K1710.0508    | Montage seitlich | Standard   | 40                    | 1 Stück = 1 Paar |
| K1710.0559    | Montage seitlich | Standard   | 40                    | 1 Stück = 1 Paar |
| K1710.0610    | Montage seitlich | Standard   | 35                    | 1 Stück = 1 Paar |
| K1710.0660    | Montage seitlich | Standard   | 30                    | 1 Stück = 1 Paar |
| K1710.0711    | Montage seitlich | Standard   | 30                    | 1 Stück = 1 Paar |

| Bestellnummer | A    | A1    | A2    | A3    | A4    | A5    | A6    | A7    | B   | H    | Hub S | L   |
|---------------|------|-------|-------|-------|-------|-------|-------|-------|-----|------|-------|-----|
| K1710.0305    | 15,9 | -     | 149,2 | 260,3 | 273   | -     | 152,4 | 254   | 9,5 | 35,3 | 227   | 305 |
| K1710.0356    | 15,9 | -     | 200   | 311,1 | 323,8 | -     | 203,2 | 304,8 | 9,5 | 35,3 | 277   | 356 |
| K1710.0406    | 15,9 | -     | 250,8 | 361,9 | 374,6 | -     | 254   | 355,6 | 9,5 | 35,3 | 302   | 406 |
| K1710.0457    | 15,9 | 212,7 | 301,6 | 412,7 | 425,4 | 203,2 | 304,8 | 406,4 | 9,5 | 35,3 | 328   | 457 |
| K1710.0508    | 15,9 | 238,1 | 352,4 | 463,5 | 476,2 | 228,6 | 355,6 | 457,2 | 9,5 | 35,3 | 379   | 508 |
| K1710.0559    | 15,9 | 263,5 | 403,2 | 514,3 | 527   | 254   | 406,4 | 508   | 9,5 | 35,3 | 405   | 559 |
| K1710.0610    | 15,9 | 288,9 | 454   | 565,1 | 577,8 | 279,4 | 457,2 | 558,8 | 9,5 | 35,3 | 429   | 610 |
| K1710.0660    | 15,9 | 314,3 | 504,8 | 615,9 | 628,6 | 304,8 | 508   | 609,6 | 9,5 | 35,3 | 481   | 660 |
| K1710.0711    | 15,9 | 339,7 | 555,6 | 666,8 | 679,4 | 330,2 | 558,8 | 660,4 | 9,5 | 35,3 | 506   | 711 |