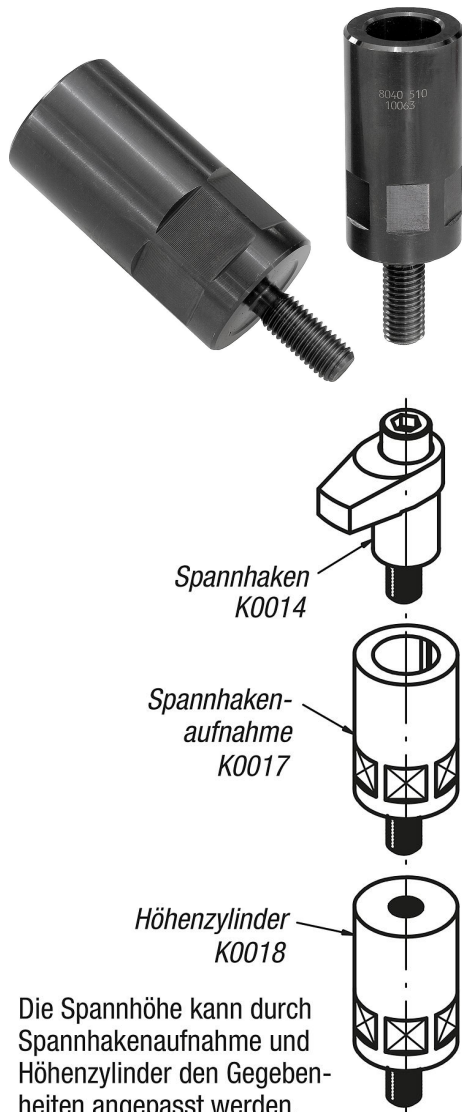


Spannhakenaufnahmen, Form B, mit Sechskant

Artikelbeschreibung/Produktabbildungen



Beschreibung

Werkstoff:
Vergütungsstahl.

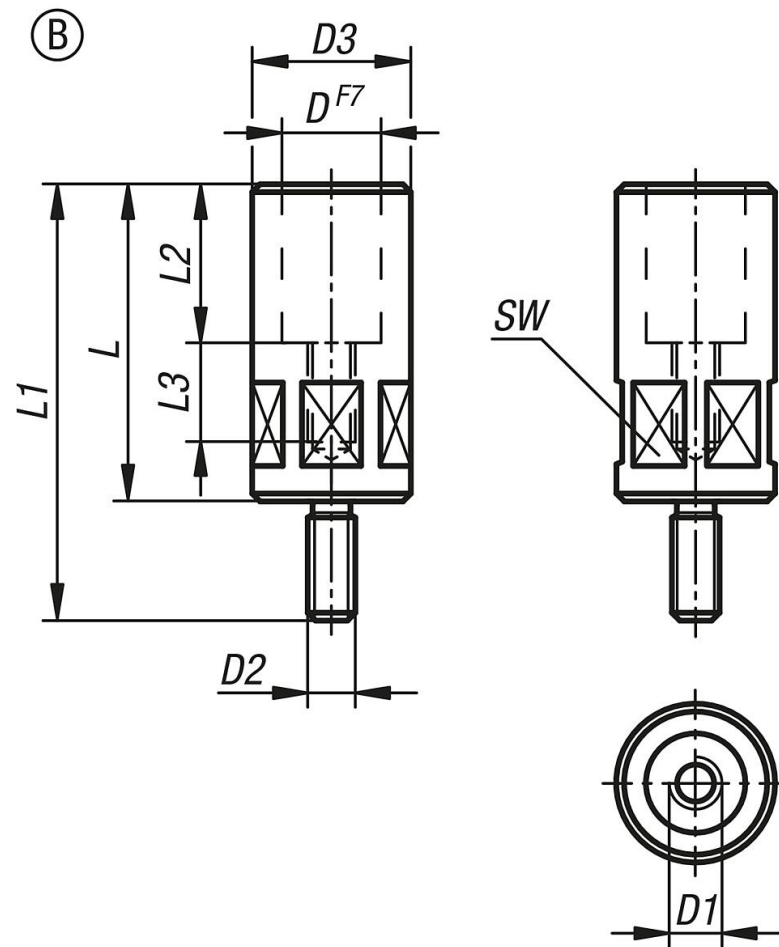
Ausführung:
brüniert.

Hinweis:
Spannhakenaufnahmen dienen zur Führung und Erhöhung von Spannhaken.

Zubehör:
Spannhaken K0014.
Höhenzylinder K0018.

Spannhakenaufnahmen, Form B, mit Sechskant

Zeichnungen



Artikelübersicht

Bestellnummer	Form	Form-Typ	D	D1	D2	D3	L	L1	L2	L3	SW	Anziehdrehmoment max. Nm
K0017.08055	B	mit Sechskant	18	M8	M8	24	55	74	25	20	22	29,4
K0017.10063	B	mit Sechskant	20	M10	M12	32	63	93	30	21	30	39,2
K0017.10080	B	mit Sechskant	20	M10	M12	32	80	110	30	23	30	39,2
K0017.12080	B	mit Sechskant	25	M12	M12	40	80	110	40	25	36	49
K0017.12100	B	mit Sechskant	25	M12	M12	40	100	130	40	28	36	49
K0017.16080	B	mit Sechskant	32	M16	M16	50	80	110	40	25	46	78,4
K0017.16100	B	mit Sechskant	32	M16	M16	50	100	130	40	28	46	78,4