

# Positionsanzeiger Kunststoff, elektronisch IO-Link Schnittstelle, Form A, mit Hohlwelle

Artikelbeschreibung/Produktabbildungen



## Beschreibung

### Werkstoff:

Gehäuse Kunststoff.  
Welle Edelstahl.  
Steckergewinde Messing.  
Erdungsanschluss Metall.

### Ausführung:

Messing vernickelt.  
1x M8-Steckverbinder (A-kodiert), 4-polig, 1x Stift.

### Hinweis:

Die IO-Link-fähigen Positionsanzeiger dienen zur Kontrolle von Formatverstellungen, um Rüstzeiten effektiv zu reduzieren und die Effizienz der Maschinen zu steigern.

Mit Hilfe einer zweizeiligen LCD-Anzeige kann sowohl der Sollwert, als auch der Istwert angezeigt werden.

Zwei weitere LEDs geben dem Benutzer visuelle Signale, ob der Soll- und Istwert übereinstimmen (LEDs leuchten grün) oder nicht übereinstimmt (LEDs leuchten rot). Des Weiteren wird dem Benutzer über die LEDs angezeigt, in welche Richtung die Anwendung verstellt werden muss, um die gewünschte Position zu erreichen.

Die Positionsanzeiger K1657.1530 und K1657.1650 werden über eine Welle mit der Anwendung verbunden. Mit Hilfe robuster Sensorik durch magnetische Abtastung wird die Position der Anwendung bestimmt.

Die Positionsanzeiger K1657.1531 und K1657.1651 werden direkt an die Anwendung montiert. Die Positionsbestimmung wird mit Hilfe eines Magnetsensors (K1658) und eines Magnetbands (K1663) durchgeführt. Ausschließlich für lineare Längenmessung geeignet.

### Auf Anfrage:

Konformitätsbescheinigung.

### Lieferumfang:

Positionsanzeiger.  
Montageanleitung.

### Zubehör:

Positionsanzeiger K1657.1530 und K1657.1650:  
Reduzierhülse K0412.20\*\*.

Positionsanzeiger K1657.1531 und K1657.1651:  
Magnetsensor K1658.  
Magnetband K1663.

### Beachten:

Die Positionsanzeiger können ausschließlich in ein IO-Link-Kommunikationssystem integriert werden.

### Zeichnungshinweis:

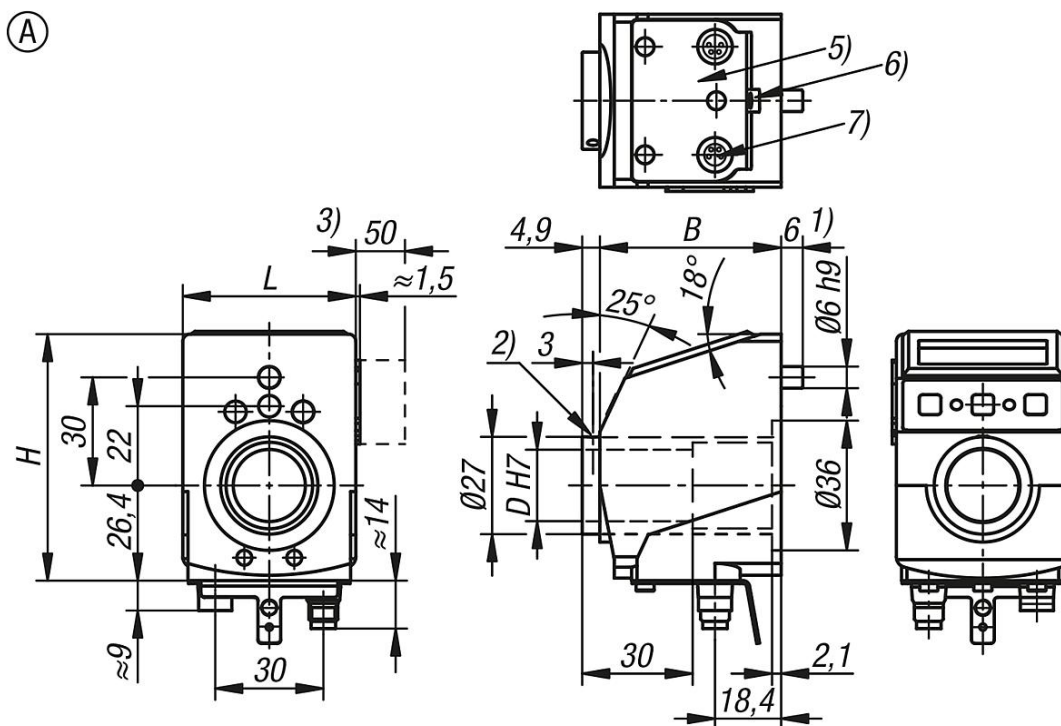
- 1) Drehmomentabstützung
- 2) Gewindestift M3 (2x 120°)
- 3) Min. Platzbedarf für Batteriewechsel ohne Demontage.

# Positionsanzeiger Kunststoff, elektronisch IO-Link Schnittstelle, Form A, mit Hohlwelle

Artikelbeschreibung/Produktabbildungen

- 4) 2x M5/7 tief
- 5) Kontaktbereich
- 6) Erdungsanschluss für Flachstecker 6.3 oder Kabelschuh
- 7) IO-Link M8 Stecker (Stiftkontakt) Anschlussgewinde Metall
- 8) Sensor

## Zeichnungen



## Artikelübersicht

Bestellnummer	Form	Material Komponente	B	D	H	L	Schutzart
K1657.1530	A	Edelstahl	50,3	20	68,4	48	IP53
K1657.1650	A	Edelstahl	50,3	20	68,4	48	IP65