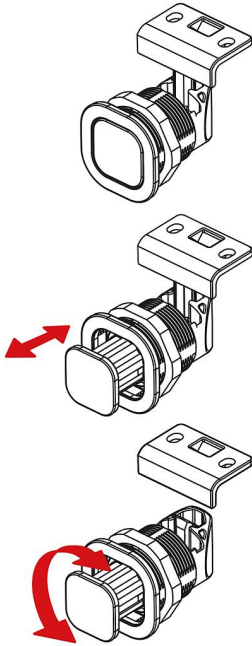


Schnappverschlüsse Kunststoff mit Knopf, drehbar

Artikelbeschreibung/Produktabbildungen



Betätigungsweise:



Beschreibung

Werkstoff:
PC/ABS.

Ausführung:
schwarz, verchromt, weiß oder beige.

Hinweis:

Diese Schnappverschlüsse sind durch den versenkten Knopf für den bündigen Einbau in Türen, Klappen und Hauben konzipiert. Der Montagewinkel dient als Anschlag, wenn keine geeignete Schließfläche gegeben ist.

Entflammbarkeit: UL94-HB gelistet.
Max. Drehmoment zum Anziehen der Mutter: 4,2 Nm.

Betätigungsweise:

Im unbetätigten Zustand ist der Knopf bündig zum Gehäuse. Durch Drücken des Betätigungselementes springt dieses heraus und der Verschluss kann mittels links oder rechts Drehen geöffnet werden. Das Verriegeln wird durch Zudrücken der Tür automatisch sichergestellt. Den Knopf erneut drücken, um den unbetätigten Zustand herzustellen.

Anwendung:

- Automobilindustrie
- Medizintechnik
- Maschinenbau
- Boots- und Schiffbau
- Luft- und Raumfahrt
- Möbelindustrie

Montage:

1. Montageausschnitt nach Skizze herstellen.
2. Anbringen des Montagewinkels.
3. Befestigung von der Rückseite mittels Montagemutter.

Lieferumfang:

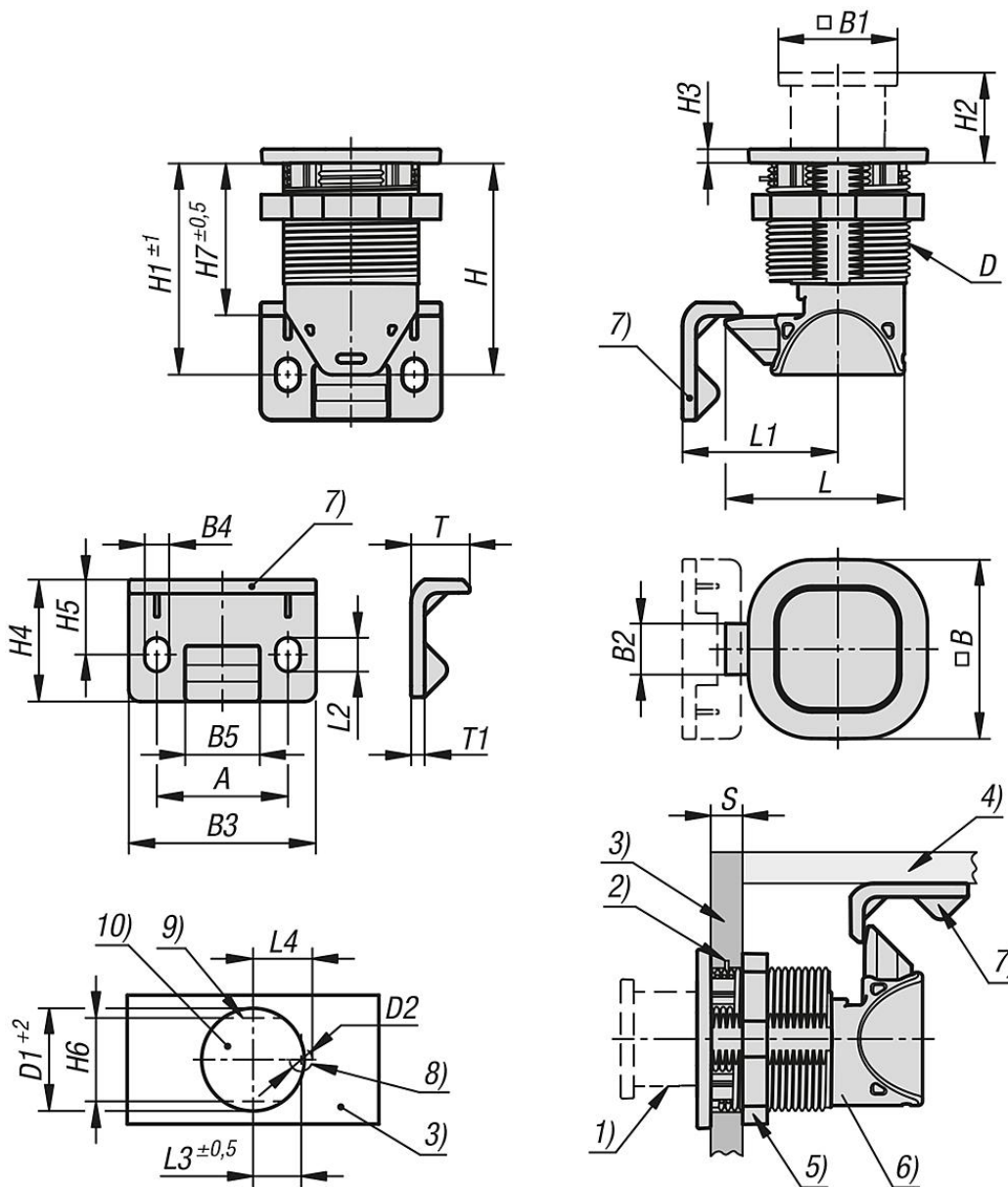
Montagemutter und Montagewinkel sind im Lieferumfang enthalten. Schrauben (M5) für den Montagewinkel sind im Lieferumfang nicht enthalten.

Zeichnungshinweis:

- 1) Knopf
- 2) Führungzapfen gegen Verdrehen
- 3) Türblatt
- 4) Rahmen
- 5) Montagemutter
- 6) Gehäuse
- 7) Montagewinkel
- 8) Für Führungzapfen (optional)
- 9) Ausschnitt gegen Verdrehen (optional)
- 10) Montageausschnitt

Schnappverschlüsse Kunststoff mit Knopf, drehbar

Zeichnungen



Artikelübersicht

Schnappverschlüsse Kunststoff mit Knopf drehbar

Bestellnummer	Farbe Grundkörper	A	B	B1	B2	B3	B4	B5	D	D1	D2	H	H1	H2	H3	H4	H5	H6	H7
K1654.247400	schwarz	28	40	26,5	12	40	5,2	16	M32x1,5	32	7	47	47	17	3,2	26	16	30,2	34
K1654.247401	verchromt	28	40	26,5	12	40	5,2	16	M32x1,5	32	7	47	47	17	3,2	26	16	30,2	34
K1654.247402	weiß	28	40	26,5	12	40	5,2	16	M32x1,5	32	7	47	47	17	3,2	26	16	30,2	34
K1654.247403	beige	28	40	26,5	12	40	5,2	16	M32x1,5	32	7	47	47	17	3,2	26	16	30,2	34

Bestellnummer	Farbe Grundkörper	L	L1	L2	L3	L4	T	T1	Max. Betriebslast in N	Temperaturbereich °C	S=Türblattstärke in mm
K1654.247400	schwarz	39,87	34,42	7,2	15	18,5	13	3	310	-30 bis 60	1,2-19
K1654.247401	verchromt	39,87	34,42	7,2	15	18,5	13	3	310	-30 bis 60	1,2-19
K1654.247402	weiß	39,87	34,42	7,2	15	18,5	13	3	310	-30 bis 60	1,2-19
K1654.247403	beige	39,87	34,42	7,2	15	18,5	13	3	310	-30 bis 60	1,2-19

