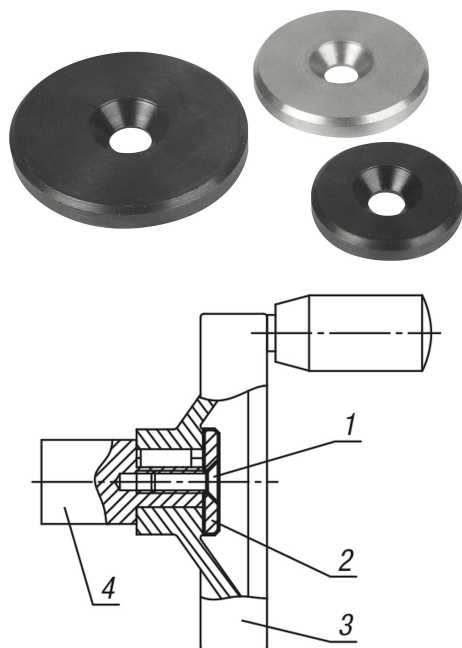


Vorlegscheiben

Artikelbeschreibung/Produktabbildungen



Beschreibung

Werkstoff:

Stahl.
Edelstahl 1.4305.

Ausführung:

Stahl brüniert.
Edelstahl blank.

Hinweis:

Zusammen mit einer Senkschraube DIN EN ISO 2009 oder DIN EN ISO 10642 werden die Vorlegscheiben an der Stirnfläche von Wellenenden zur axialen Befestigung und Sicherung von Handrädern und Kurbeln mit Passfedernut eingesetzt.

Die Vorlegscheiben können bei den Handrädern K0671, K0160, K0161, K0162, K0163, K0164, K0165 verwendet werden.

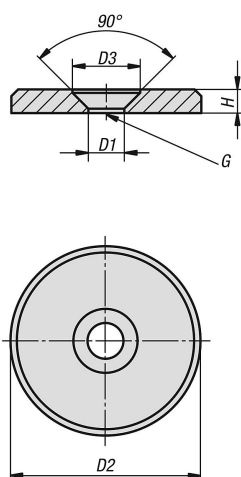
Die Vorlegscheiben aus Stahl können als Gegenstück von Magneten benutzt werden.

Zeichnungshinweis:

D3 = für Senkschraube ISO 2009 und ISO 10642

- 1) Senkschraube ISO 2009 und ISO 10642
- 2) Vorlegscheibe
- 3) Handrad
- 4) Welle

Zeichnungen



Artikelübersicht

Vorlegscheiben

Bestellnummer	Material Grundkörper	D1	D2	D3	H	G
K0173.00310	Stahl	3,2	10	6	2	M3
K0173.00313	Stahl	3,2	13	6	2	M3

Vorlegscheiben

Artikelübersicht

Bestellnummer	Material Grundkörper	D1	D2	D3	H	G
K0173.00416	Stahl	4,3	16	8,4	3	M4
K0173.00420	Stahl	4,3	20	8,4	3	M4
K0173.00520	Stahl	5,3	20	10	3,5	M5
K0173.00522	Stahl	5,3	22	10	3,5	M5
K0173.00525	Stahl	5,3	25	10	3,5	M5
K0173.00528	Stahl	5,3	28	10	3,5	M5
K0173.00630	Stahl	6,4	30	12	4	M6
K0173.00632	Stahl	6,4	32	12	4	M6
K0173.00636	Stahl	6,4	36	12	4	M6
K0173.00640	Stahl	6,4	40	12	5	M6
K0173.00645	Stahl	6,4	45	12	6	M6
K0173.00652	Stahl	6,4	52	12	6	M6
K0173.10310	Edelstahl	3,2	10	6	2	M3
K0173.10313	Edelstahl	3,2	13	6	2	M3
K0173.10416	Edelstahl	4,3	16	8,4	3	M4
K0173.10420	Edelstahl	4,3	20	8,4	3	M4
K0173.10520	Edelstahl	5,3	20	10	3,5	M5
K0173.10522	Edelstahl	5,3	22	10	3,5	M5
K0173.10525	Edelstahl	5,3	25	10	3,5	M5
K0173.10528	Edelstahl	5,3	28	10	3,5	M5
K0173.10630	Edelstahl	6,4	30	12	4	M6
K0173.10632	Edelstahl	6,4	32	12	4	M6
K0173.10636	Edelstahl	6,4	36	12	4	M6
K0173.10640	Edelstahl	6,4	40	12	5	M6
K0173.10645	Edelstahl	6,4	45	12	6	M6
K0173.10652	Edelstahl	6,4	52	12	6	M6