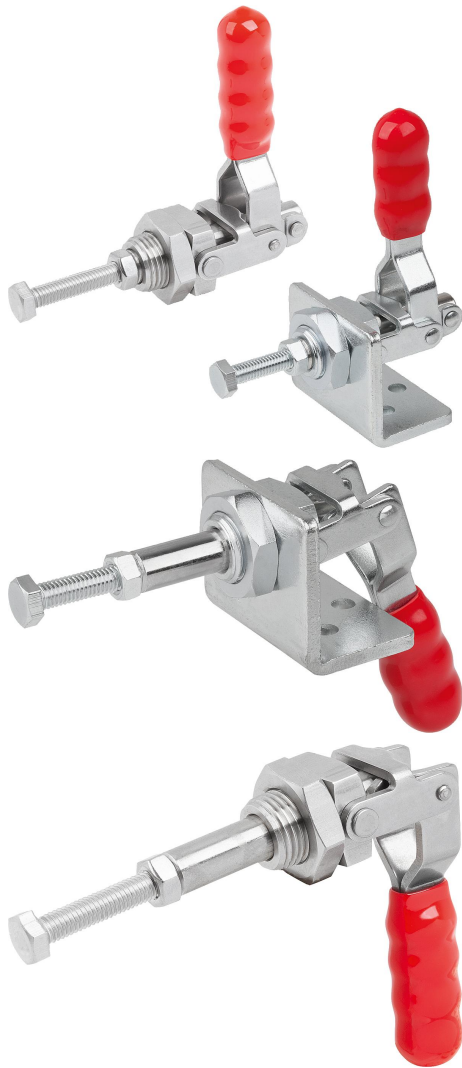


Schubstangenspanner mit Konsole

Artikelbeschreibung/Produktabbildungen



Beschreibung

Werkstoff:

Stahl oder Edelstahl.

Ausführung:

Stahl verzinkt und passiviert.

Edelstahl blank.

Kunststoffgriff ölbeständig

Hinweis:

Die Spanner arretieren in geschlossener und in geöffneter Griffposition. Deshalb können sie auf Druck wie auch auf Zug eingesetzt werden.

Mit der beigefügten Befestigungsmutter können die Spanner außerdem in jeder gewünschten Position montiert werden.

Achtung:

Die Edelstahlausführungen sind ohne Konsole.

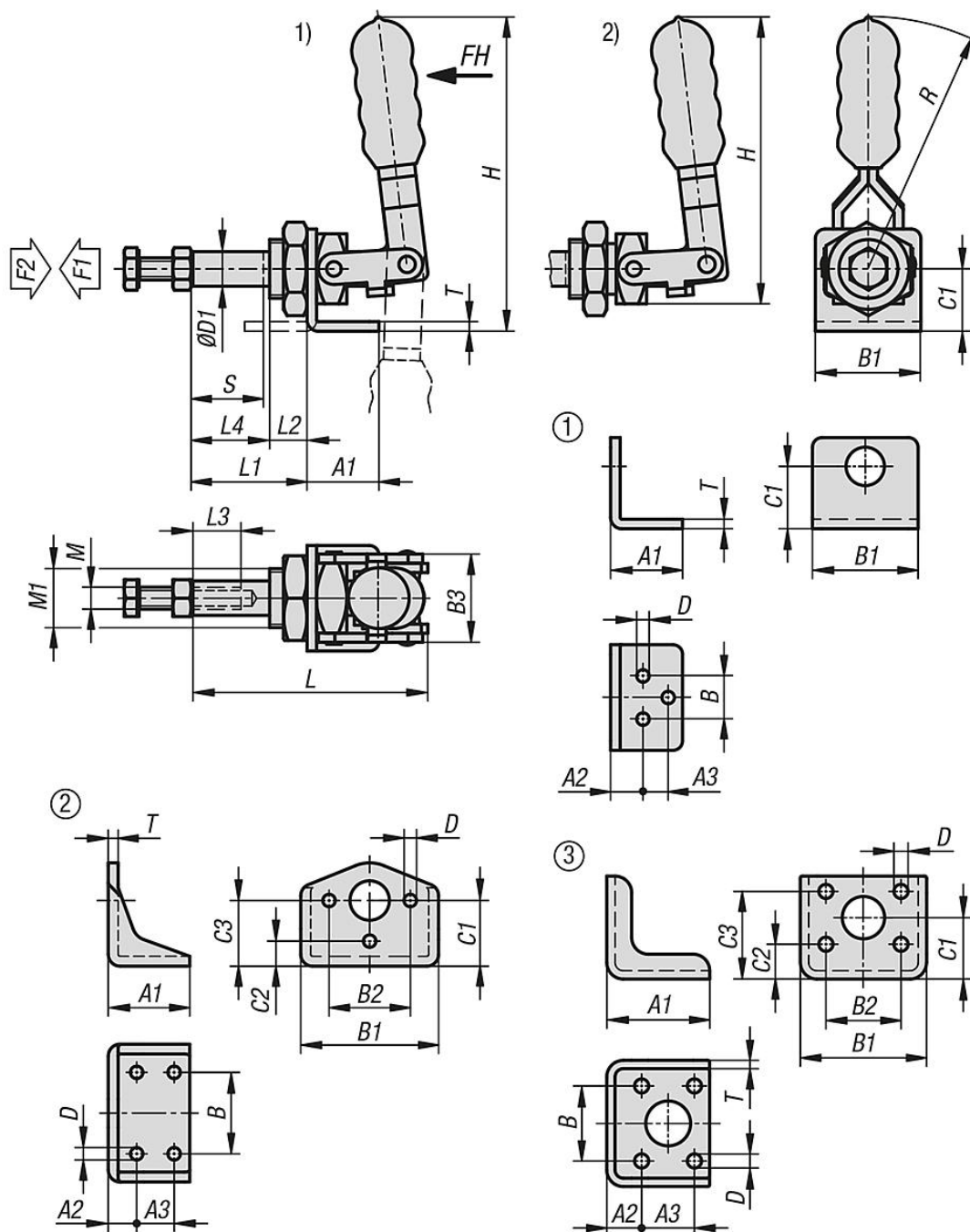
Zeichnungshinweis:

1) mit Konsole

2) ohne Konsole

Schubstangenspanner mit Konsole

Zeichnungen



Artikelübersicht

Schubstangenspanner mit Konsole

Bestellnummer	Material Grundkörper	Ausführung 2	Lochbild	Öffnungswinkel Griff	Handkraft	Spannkraft	Haltekraft
					FH N	F1 N	F2 N
K1547.01000	Stahl	mit Konsole	1	189°	40	500	1000
K1547.02000	Stahl	mit Konsole	2	186°	60	1000	2000
K1547.04000	Stahl	mit Konsole	3	181°	100	2000	4000
K1547.11000	Edelstahl	ohne Konsole	-	189°	40	500	1000
K1547.12000	Edelstahl	ohne Konsole	-	186°	60	1000	2000
K1547.14000	Edelstahl	ohne Konsole	-	181°	100	2000	4000

Schubstangenspanner mit Konsole

Artikelübersicht

Bestellnummer	Material Grundkörper	A1	A2	A3	B	B1	B2	B3	C1	C2	C3	D	D1	H	L	L1	L2	L3	L4	M	M1	R	T	Hub S
K1547.01000	Stahl	30	13,5	10,5	18	44	-	24	26	-	-	5,2	9,4	94,5	64,3	30	8,7	15,8	21,3	M6	M16x1,5	68,5	4	20,3
K1547.02000	Stahl	41,3	14,4	19	41,3	69,9	41,3	28,6	33	12,7	33,3	5,6	10,9	123	118,7	41,7	11	25,4	40,7	M8	M20x1,5	90	5	40
K1547.04000	Stahl	62	21	31,8	45,2	76	45,2	40	37	21	52,8	8,5	15,9	164,5	169,2	86	17	32	69	M10	M27x2	127	5	66,7
K1547.11000	Edelstahl	-	-	-	-	-	-	-	-	-	-	-	9,4	78	64,3	34	12,7	15,8	21,3	M6	M16x1,5	68,5	-	20,3
K1547.12000	Edelstahl	-	-	-	-	-	-	-	-	-	-	-	10,9	100,9	118,7	46,7	16	25,4	40,7	M8	M20x1,5	90	-	40
K1547.14000	Edelstahl	-	-	-	-	-	-	-	-	-	-	-	15,9	143	169,2	91	22	32	69	M10	M27x2	127	-	66,7