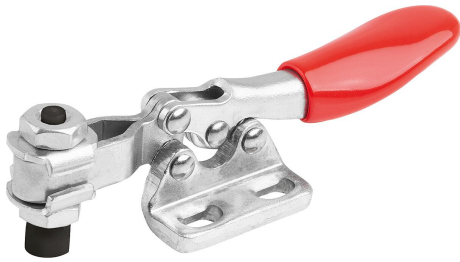


Minischnellspanner horizontal mit waagrechtem Fuß links und verstellbarer Andruckspindel

Artikelbeschreibung/Produktabbildungen



Beschreibung

Werkstoff:

Stahl.

Ausführung:

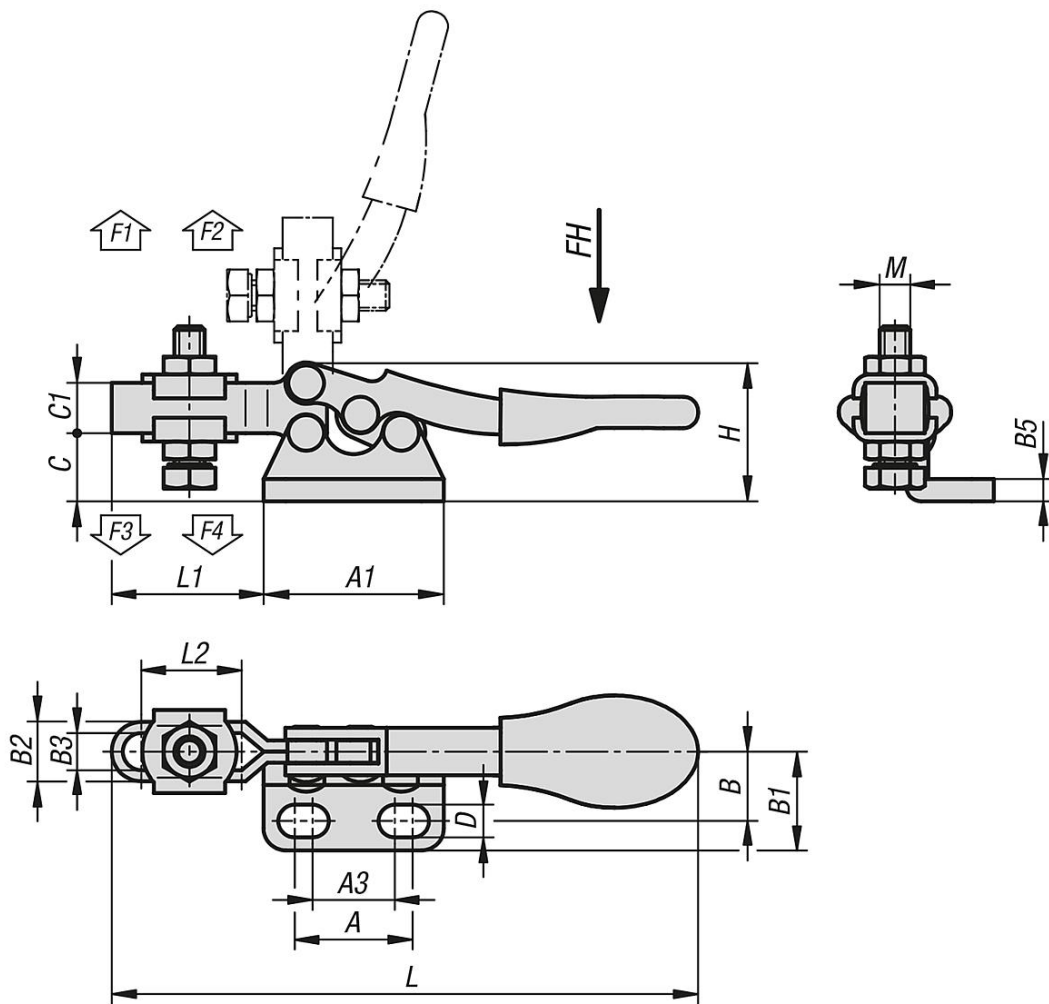
Stahl verzinkt.

Kunststoffgriff ölbeständig.



Minischnellspanner horizontal mit waagrechtem Fuß links und verstellbarer Andruckspindel

Zeichnungen



Artikelübersicht

Minischnellspanner horizontal mit waagrechtem Fuß links und verstellbarer Andruckspindel

Bestellnummer	Öffnungswinkel		Handkraft FH N	Haltekraft F1 N	Haltekraft F2 N	Spannkraft		Spannkraft F4 N
	Haltearm	Griff				F3 N	F4 N	
K1543.0250	90°	75°	80	250	500	150	350	

Bestellnummer	A	A1	A3	B	B1	B2	B3	B5	C	C1	D	H	L	L1	L2	M
K1543.0250	15,9	24,3	11,1	9,4	13,3	8	5	3	9,2	6,8	4,4	18,7	79	20,5	13,5	M4x20