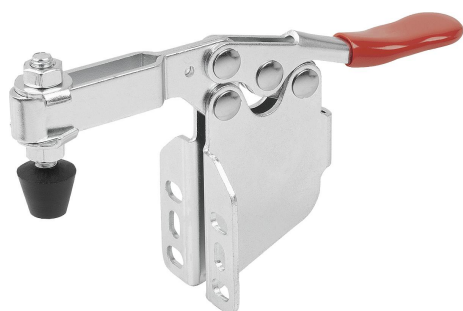


## Schnellspanner horizontal mit Winkelfuß und verstellbarer Andruckspindel

Artikelbeschreibung/Produktabbildungen



### Beschreibung

**Werkstoff:**

Stahl.

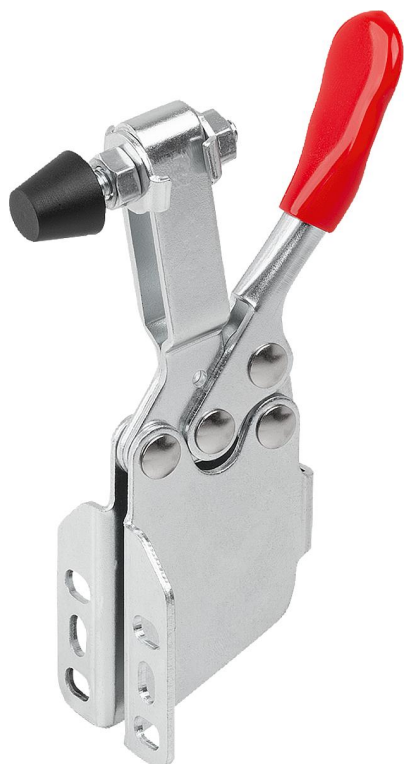
**Ausführung:**

Stahl verzinkt.

Kunststoffgriff ölbeständig.

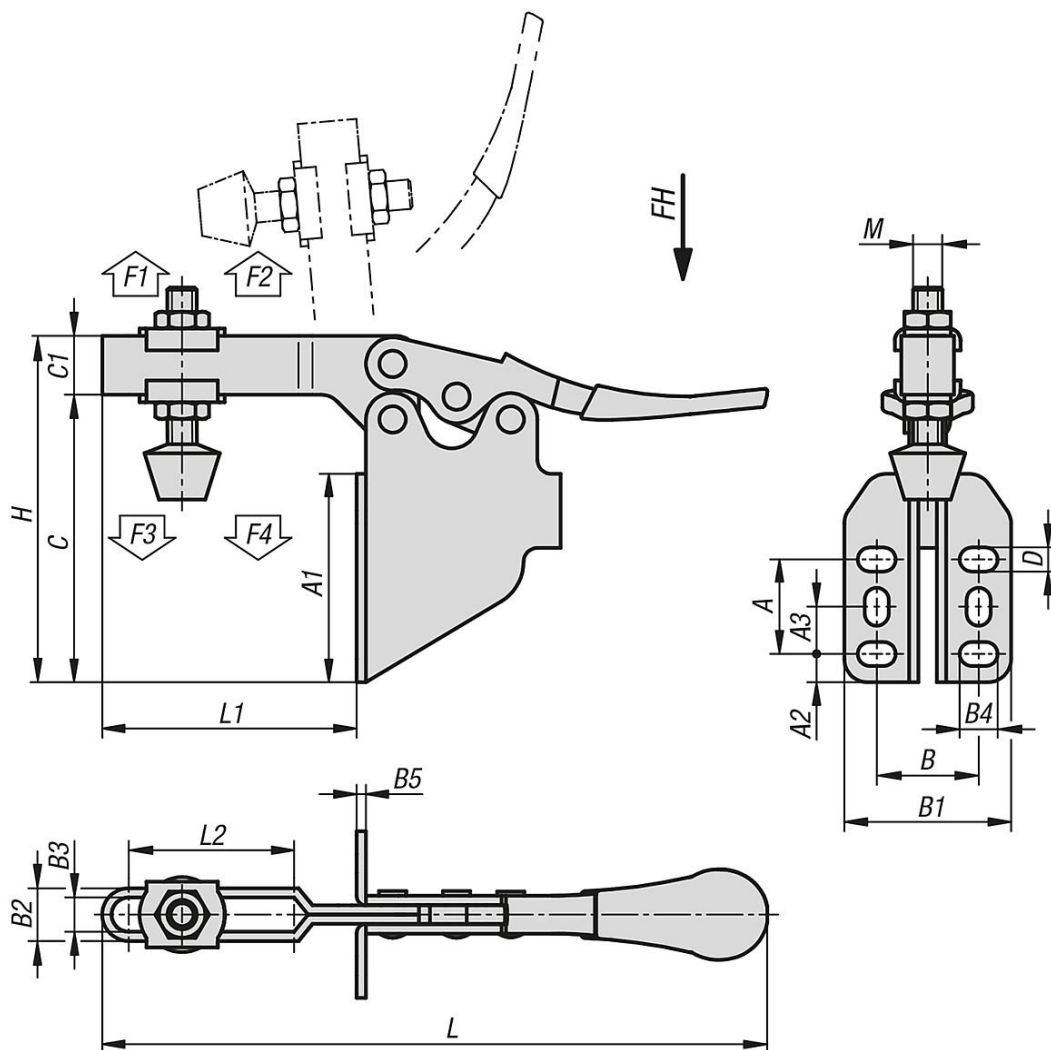
**Hinweis:**

Andruckspindel mit Neoprendruckstück.



## Schnellspanner horizontal mit Winkelfuß und verstellbarer Andruckspindel

Zeichnungen



### Artikelübersicht

#### Schnellspanner horizontal mit Winkelfuß und verstellbarer Andruckspindel

Bestellnummer	Öffnungswinkel		Handkraft FH N	Haltekraft F1 N	Haltekraft F2 N	Spannkraft F3 N	Spannkraft F4 N
	Haltearm	Griff					
K1542.01200	85°	73°	100	600	1200	300	700
K1542.02800	90°	65°	160	1200	2800	600	1000

Bestellnummer	A	A1	A2	A3	B	B1	B2	B3	B4	B5	C	C1	D	H	L	L1	L2	M
K1542.01200	20,4	45	6,1	10,2	22	36	11,4	7,4	8,2	2	62,1	12,7	5,2	74,8	143,5	54,9	35,6	M6x44
K1542.02800	21,4	40	5,9	10,7	27,6	42,4	14,7	8,7	9,7	3	67,2	12,7	6,7	79,9	173	68	39,1	M8x63