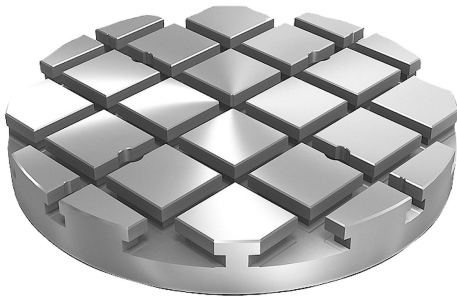


Grundplatten Grauguss rund mit T-Nuten

Artikelbeschreibung/Produktabbildungen



Beschreibung

Werkstoff:

GJL 300.

Ausführung:

Auflage- und Aufspannflächen geschliffen.

Hinweis:

Grundplatten rund mit T-Nuten werden zum Aufbau von modularen Vorrichtungen eingesetzt. Diese Grundplatten werden direkt auf Maschinentischen positioniert und befestigt.

Die genauen Nutenabstände in Längs- und Querrichtung garantieren eine sehr hohe Wiederholgenauigkeit der Aufspannungen.

Die Richtbohrungen dienen zum Ausrichten der Grundplatte auf dem Maschinentisch.

Positionierbolzen zum Abstecken der Grundplatten müssen separat bestellt werden.

Lieferung inklusive Ringschrauben mit T-Nutensteinen für den Transport.

Weitere Abmessungen auf Anfrage.

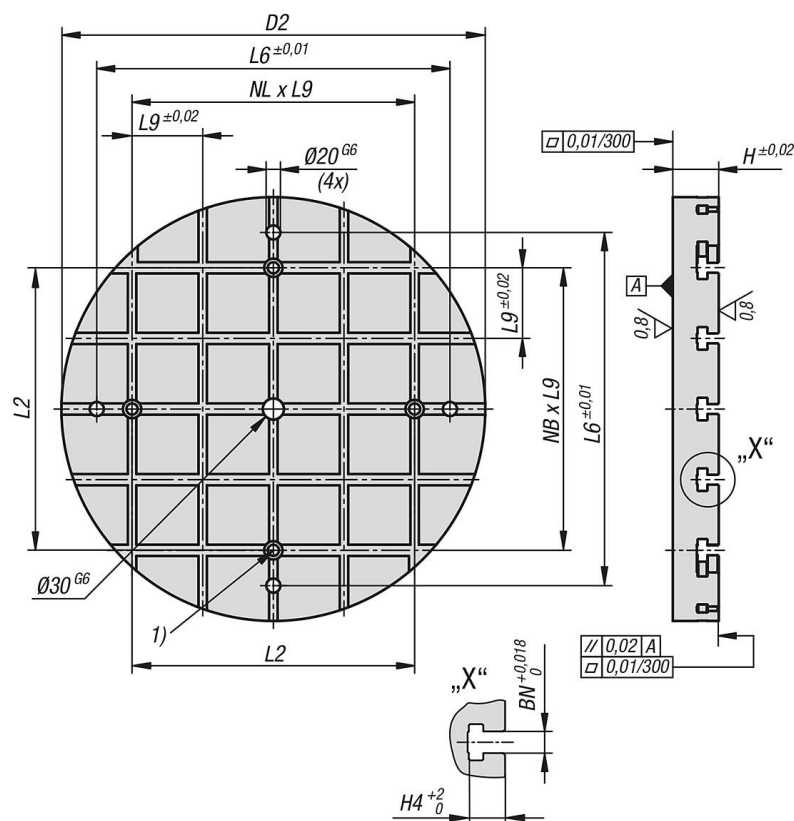
Auf Anfrage:

weitere Abmessungen.

Zeichnungshinweis:

1) Durchgangsbohrung für Zylinderschraube DIN 912 (D4)

Zeichnungen



Grundplatten Grauguss rund mit T-Nuten

Artikelübersicht

Grundplatten Grauguss rund mit T-Nuten

Bestellnummer	D2	H	H4	D4	L2	L6	L9	BN=Nutbreite	NL=Anzahl in Längsrichtung	NB=Anzahl in Querrichtung
K1532.31430050	300	50	23	M12	150	250	75	14	2	2
K1532.31440050	400	50	23	M12	250	350	75	14	4	4
K1532.31850065	500	65	30	M16	300	450	100	18	4	4
K1532.31860065	600	65	30	M16	400	550	100	18	4	4